

MINIBAGGER **SWE 20F**

Motorleistung: **13,4 kW**

Maschinengewicht: **1.840 kg–1.940 kg**



UNSERE SERIENAUSRÜSTUNG:

Wir stellen vor: SWE 20F

Ich bin außerordentlich stolz, Ihnen den Minibagger SWE 20F vorstellen zu können – er wurde ganz spezifisch entsprechend der Anforderungen des europäischen Markts konzipiert und zertifiziert. Der 2-Tonnen-Minibagger kann alles - ganz gleich ob für professionelle oder nur gelegentliche Einsätze. Das moderne Styling der Maschine ist eine anschauliche Darstellung ihrer Langlebigkeit und Effizienz und zeigt zudem, wie einfach sie zu transportieren, bedienen und Instand zu halten ist.

Dieser Minibagger der Spitzenklasse zeichnet sich durch ein hohes Leistungsvermögen, Bedienungskomfort und -sicherheit sowie eine unkomplizierte Instandhaltung aus. Der SWE 20F ist ein Produkt der Innovationstriebkraft unseres Unternehmens, das für unsere Kunden Werte schafft und die Lebensqualität verbessert.

In nur 20 Jahren hat sich Sunward zu einem der 50 weltweit führenden Baumaschinenhersteller und zu einem der 20 führenden Baggerunternehmen entwickelt. Heute werden unsere Produkte in über 100 Länder weltweit exportiert.

Vielen Dank, dass Sie sich an unseren Errungenschaften beteiligen!

Professor He

Professor He

Hauptmerkmale

ZUVERLÄSSIG, LEISTUNGSSTARK UND LANGLEBIG

In Sachen Zuverlässigkeit machen wir niemals Abstriche. Der 2-Tonnen-SWE 20F ist da keine Ausnahme – wir sind uns sicher, dass er nicht nur von Profi-Unternehmen, sondern auch von gelegentlichen Nutzern eingesetzt wird. Deshalb stammen alle zentralen Bauteile von weltweit führenden Premiummarken, genau wie bei unseren anderen Maschinen. Vom Stufe-V-konformen Yanmar-Motor bis hin zum in Japan gefertigtem Hydrauliksystem ist alles auf Zuverlässigkeit, Langlebigkeit und Leistungssteigerung ausgerichtet. Das einzigartige Hydrauliksystem von Sunward steigert die Leistungsfähigkeit dieser 2-Tonnen-Maschine mit einer der stärksten Löffel-Reißkräfte, die auf dem Markt verfügbar ist.

VIELSEITIG UND OPTIMIERT

Im Grunde genommen ist eine 2-Tonnen-Maschine eine Maschine für unterschiedliche Baustellen, und muss sich dementsprechend für alle Einsätze und Nutzeranforderungen eignen. Der neue SWE 20F verfügt über 3 getrennte Funktionsleitungen. Das bedeutet, dass Sunward die größte Flexibilität auf dem Markt standardmäßig anbietet, um allen Arbeitsanforderungen und Werkzeugen gerecht zu werden.

SICHER UND KOMFORTABEL

Sicherheit und Komfort sollten stets Hand in Hand gehen - darum bietet der SWE 20F Ihnen Sicherheit und Komfort unter allen Arbeitsbedingungen. Die FOPS- und TOPS-konforme Kabine ist vollständig EU-zertifiziert – vom verstärkten Unterwagen bis zu den verstärkten Ausleger- und Armrahmen. Und dank der vollständigen Sicht, die durch 4 standardmäßig verbaute, perfekt positionierte LED-Scheinwerfer gewährleistet wird, arbeiten Sie sicher zu jeder Tag- und Nachtzeit.

EINFACHE WARTUNG UND INSTANDHALTUNG

Alle Maschinen von SUNWARD werden sorgfältig entwickelt, prototypisch umgesetzt und anschließend nach dem Prinzip des Reverse Engineering auseinanderggebaut – alles nur, um zu überprüfen, wie einfach ihre Instandhaltung und Pflege ist. Und das sind sie! Vom Zugang vom Boden aus über Servicekomponenten bis hin zur Teileverfügbarkeit – die Wartung des SWE 20F gestaltet sich einfach und unkompliziert. Kein Wunder also, dass Bediener von unseren Maschinen so begeistert sind, nachdem sie sie einmal getestet haben!

SONDERAUSRÜSTUNG BEI ANDEREN



Zuverlässig, leistungsstark und langlebig

Alle Schlüsselkomponenten werden sorgfältig ausgewählt

Der kraftvolle Yanmar-Motor vom Typ 3TNV 80F erfüllt die neuesten Abgasnormen der Stufe V der Europäischen Union sowie die EPA Tier 4 Final-Emissionsanforderungen. Außerdem bietet dieser Motor einen geringen Kraftstoffverbrauch, ist geräusch- und schwingungsarm, und verfügt über eine Höhen-Leistungskontrolle.

Die Hydraulik gilt vielen als das Herz der Maschine. Deshalb bezieht Sunward diese ausschließlich von Zulieferern mit den besten Referenzen auf dem Markt. Für den SWE 20F haben wir die japanische Spitzenmarke NACHI als Hauptzulieferer für die Hydraulikpumpe sowie den Fahr- und Schwenkmotor ausgewählt. NACHI-Pumpen und -Komponenten für Baumaschinen sind effizient, zuverlässig und platzsparend. Also ist es kein Zufall, dass Sunward sich für sie entschieden hat, denn sie tragen zur Zuverlässigkeit der SWE 20F bei.



Wichtige Komponenten von Premiummarken

YANMAR

Stufe-V-konformer Motor



HYDROCONTROL

Mechanische Patronenventile und Joystick



NACHI

Hauptpumpe



Fahrmotor



Schwenkmotor





Max. 609 kg

Max. 1.150 mm

Leistungsstarke Hebe- und Grabkraft und große Reichweite

Der SWE 20F verfügt über außergewöhnliche Grabkraft von über 22,7 kN (Löffel) und fast 10 kN (Arm), die den Vergleich mit 2-Tonnen-Maschinen der Konkurrenz auf dem Markt nicht scheuen müssen. Und was die Grab-Reichweite angeht, so bietet das Auslegerzylinder-Konzept des SWE 20F eine Reichweite von über einem Meter (1.150 mm).



Ausleger und Schutzplatten

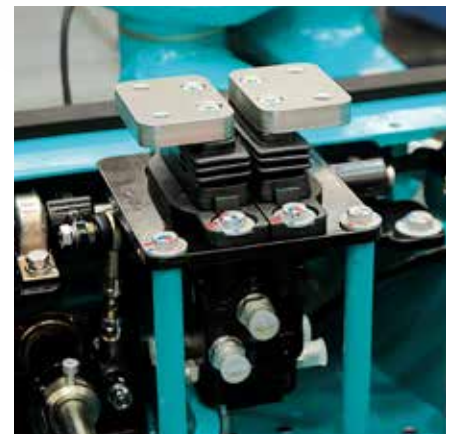
Die Auslegerzylinder sind in der Arbeitspraxis ganz besonders der Gefahr von Schäden durch Steinschlag ausgesetzt. Wir haben unser besonderes Augenmerk auf den Schutz der Auslegerzylinder durch Abdeckbleche gelegt. So kann sich der Maschinenführer ganz auf die Arbeit konzentrieren und muss beim Umgang mit Maschinenkomponenten nicht übervorsichtig sein. Und wenn Sie Ihre Maschine vermieten, wissen Sie, dass sie in guter Form zurückkommen wird und für viele weitere Betriebsstunden bereit steht.

REIBUNGSLOSER BETRIEB DURCH

Sicherheitsventil

Sicherheitsventile verhindern unkontrollierte Bewegungen des Zylinders, insbesondere bei Lastbearbeiten. Und weil Zuverlässigkeit und Leistung Teil des Pakets sind, ist der SWE 20F serienmäßig mit Sicherheitsventilen ausgestattet.

Jeder unserer 2-Tonnen-Minibagger verfügt serienmäßig über einen primären Fahrtrieb - um damit kontinuierlich präzise und kontrollierte Arbeitsabläufe zu verbessern.



Automatische Gangschaltung beim Fahren

Der SWE 20F bietet eine Getriebeautomatik zum Hoch- und Herunterschalten, falls die Maschine bei schnellen Fahrten einem Hindernis begegnet. Um eine bessere Haftung zum Überwinden von Hindernissen auf holprigen Straßen zu erzielen, schaltet der SWE 20F automatisch von hoher in niedrigere Geschwindigkeit. Nachdem das Hindernis überwunden ist, wechselt die Maschine automatisch zurück in den Schnellfahrmodus. Dank dieser Schaltautomatik muss der Maschinenführer nicht dauernd den Zwei-Gang-Schalter betätigen.

Vielseitig und optimiert

Konstruktion und Design schaffen optimale und vielseitige Maschinen

Im Geiste des Sunward-Mottos "Innovation Leads To Value" (Mehrwert durch Innovation) ist die gesamte Entwicklung und Konstruktion auf Schaffung eines optimalen Wertes für den Maschinenkäufer bzw.-eigentümer ausgerichtet. So lassen sich unsere Maschinen für eine Vielzahl von Arbeitsbedingungen und Anwendungen einsetzen - also genau das, was man von einem 2-Tonnen-Minibagger erwarten kann.



Kompakte Abmessungen für einfachen Transport überall auf der Baustelle

Wie vielseitig ein 2-Tonnen-Minibagger ist, zeigt sich bereits daran, wie gut er sich transportieren lässt. Der SWE 20F erfüllt nicht einfach nur die Transportvorgaben der EU – durch seine kompakten Maße (990 mm Breite) und das vergleichsweise geringe Gewicht (1.840 kg) ist der Transport einfach, sicher und geschützt. Mit einer automatischen Schwenkverriegelung und 4 einfach zugänglichen Verankerungspunkten am Unterwagen kann die Maschine mit bis zu 3 Löffeln und einem Hydraulikhammer sicher auf einem kleinen Anhänger transportiert werden, und das Gesamttransportgewicht bleibt bei etwa 2 Tonnen.

Komplette Zusatzleitungen als Serienausrüstung

Der SWE 20F passt sich dank serienmäßig verbauter kompletter Zusatzleitungen an jede Baustelle an. Er bietet eine vollständig einstellbare Druck- und Durchflussüberwachung für alle Anbaugerätetypen.

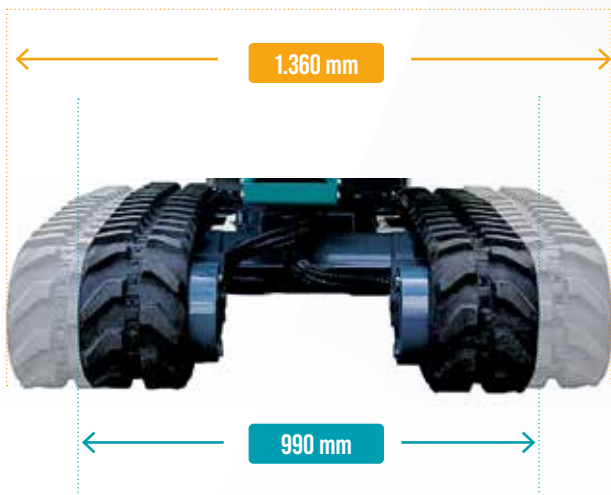
Daraus ergeben sich nicht weniger als 3 getrennte Zusatzleitungen serienmäßig (während andere Maschinen auf dem Markt serienmäßig bestenfalls 1 bis 2 Leitungen anbieten), die folgendermaßen verteilt sind:

- 1 Leitung am Ausleger des Arms (AUX1), hauptsächlich für den hydraulischen Schnellwechsler
- 1 Leitung zum Erzielen eines höheren Durchflusses, der für bestimmte Anbaugeräte erforderlich ist, wie etwa Hydraulikhammer (AUX2)
- 1 Leitung mit geringerem Durchfluss als Zusatzleitung für Anbaugeräte, die mit 2 Stellgliedern ausgestattet sind (AUX3)



2 Zusatzhydraulikleitungen





Flexibel und stabil

Der verstellbare Unterwagen des SWE 20F – die Spurweite kann von 990 mm bis auf 1.360 mm verbreitert werden – bietet eine robuste Stabilität und gewährleistet sichere und bequeme Bedienung für alle Arten von Anwendungen.

**STANDARD-
UNTERWAGEN**
990 mm

**VERSTELLTER
UNTERWAGEN**
1.360 mm



Sicher und komfortabel

Zusätzlich zur EU-Zertifizierung wurden alle Sunward-Maschinen auf dem europäischen Markt so konzipiert, dass sie die Anforderungen europäischer Kunden erfüllen. Dazu gehört eindeutig, bei Komfort und Sicherheit keinerlei Kompromisse einzugehen.



Sichere und komfortable Fahrerkabine

Serienmäßig mit FOPS und TOPS II ausgestattete Kabinendächer gehören zu den ersten Merkmalen, die in allen Anwendungsbereichen einen sicheren und komfortablen Arbeitsablauf gewährleisten.

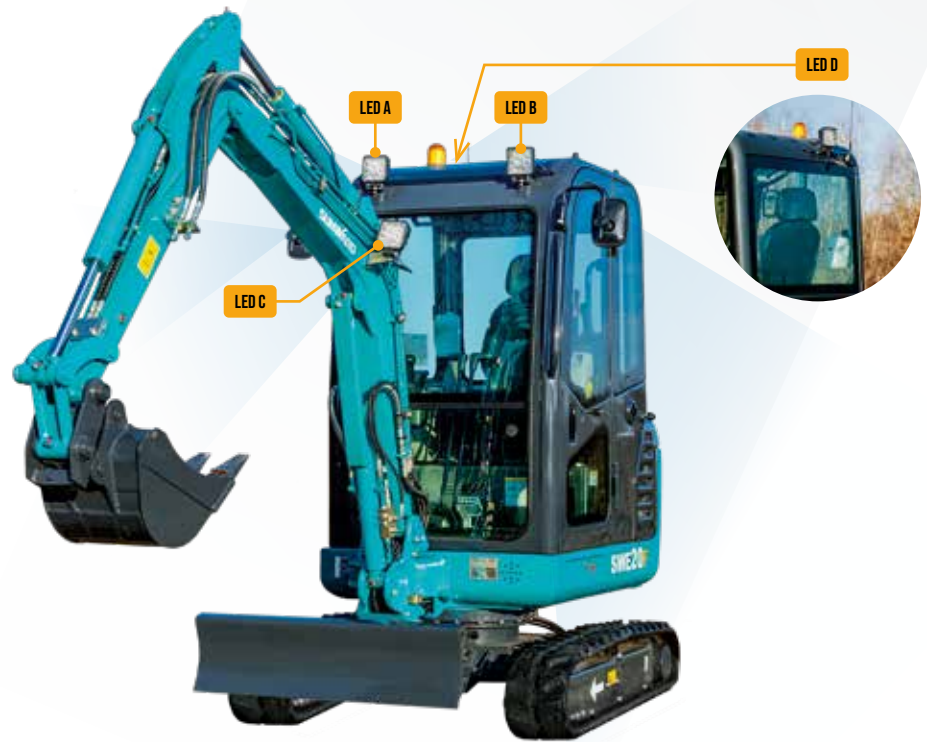
Der großzügig geschnittene Eingang zur geräumigen Kabine ist für Maschinenführer jeder Größe in ganz Europa passend. Die gut organisierte Kabine ist klar durchdacht, damit Maschinenführer sich stets komfortabel fühlen und produktiv bleiben. Ob gefederter Sitz oder Heizung, einstellbare Armlehne oder Radio mit USB-Anschlüssen - jedes Ausstattungsmerkmal der Kabine fördert die Effizienz. Die überragende Sicht durch die großen Fenster und die einfache Anordnung der Steuerungen tragen zur einfachen Bedienung bei. Und auch das Sicherheitspaket - mit Feuerlöscher, Sicherheitshammer und Sicherheitsgurt - trägt zum beruhigenden Gefühl der Sicherheit bei.



Gefederter Sitz

Intuitive Schnittstelle

Große Fenster
für volle Sicht und damit sicheres Arbeiten



Rundumsicht an sonnigen und bewölkten Tagen

Die breiten Fenster und der schlanke Rahmen der Kabine, der durch Spiegel auf beiden Seiten verstärkt wird, ermöglichen eine einfache Bedienung bei vollem Einblick des Maschinenumfelds. Zudem ist dieser 2-Tonnen-Minibagger serienmäßig mit 4 LED-Leuchten ausgestattet – 2 an der Kabinenfront, 1 links am Ausleger und 1 an der Kabinenrückseite – auf diese Weise sind in jeder Wetterlage sichere Arbeitsbedingungen gewährleistet, rund um die Uhr.



Farbdisplay

Der einfach abzulesende 5,7-Zoll-Farbbildschirm mit zentral angelegten Funktionen und intuitiver Schnittstelle für einfache Bedienung sorgt dafür, dass alle wichtigen Informationen leicht zugänglich sind: Maschinenstatus, Motordrehzahl sowie Temperatur, Kraftstoffpegel, Betriebsstunden, Ölanzeigen und Ladeanzeigen.

Einfache Wartung und Instandhaltung

Zentrale Wartungspunkte

Zur Verringerung der Wartungsdauer und -kosten, bieten die Abdeckungen hinten und an der Seite direkten Zugang zu den Wartungspunkten.

Mit seinem sehr leicht zugänglichen Kraftstofftank und den zentralen Schmiernippeln lässt sich der SWE 20F ebenso einfach warten wie bedienen.

01 LUFTFILTER



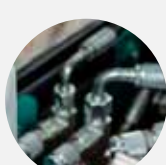
02 VORFILTER



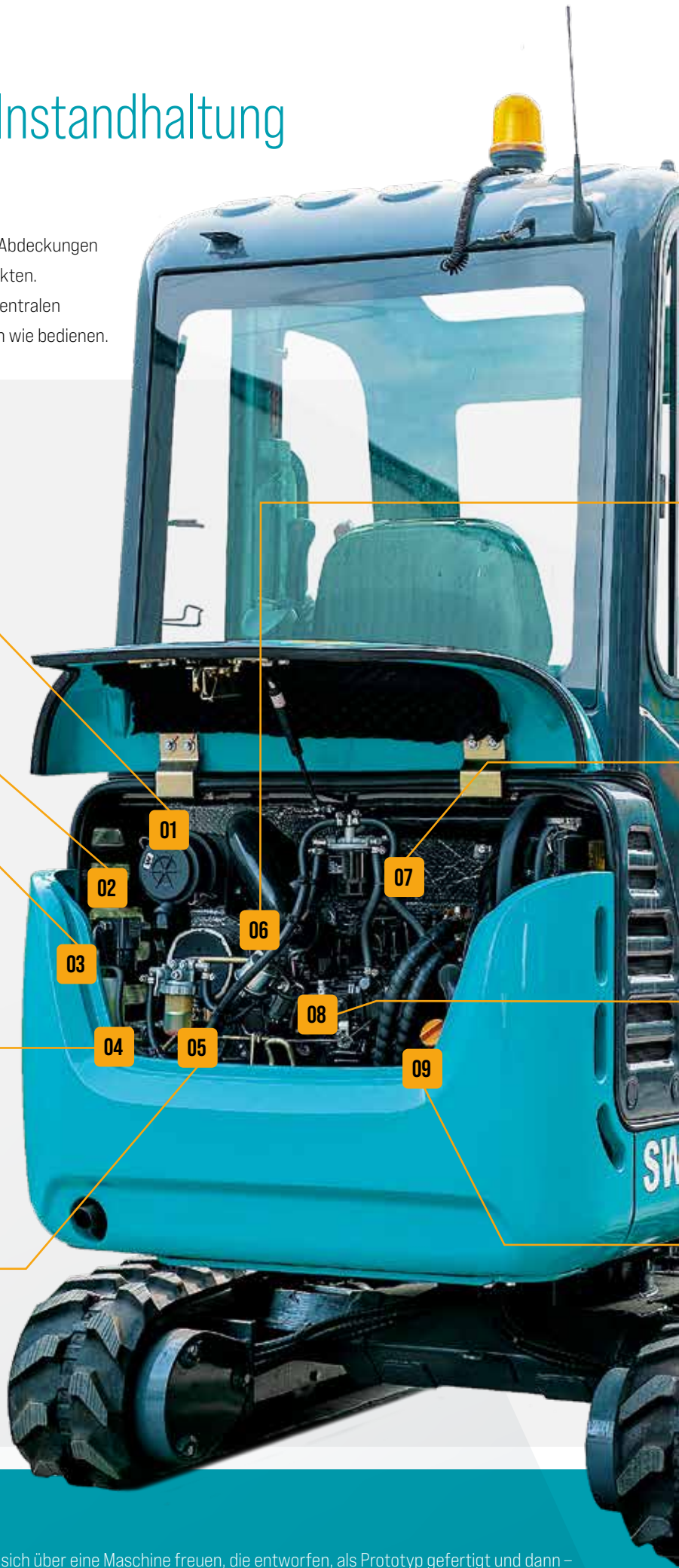
03 AUSGLEICHSBEHÄLTER



04 SCHNITTSTELLE FÜR DRUCKMESSUNG



05 PRIMÄRER KRAFTSTOFFFILTER



Wussten Sie schon?

Maschinenführer und Wartungsteams können sich über eine Maschine freuen, die entworfen, als Prototyp gefertigt und dann – im Geiste des **Reverse Engineering** (Nachkonstruktion) – zerlegt wurde, um alle Service- und Wartungsarbeiten zu vereinfachen.



06 ELEKTRISCHE KRAFTSTOFFSAUGPUMPE



07 FEINER KRAFTSTOFFFILTER



08 ÖLFÜLLSTAND



09 NACHFÜLLANSCHLUSS FÜR ÖL



BIS ZU
3 JAHRE
GARANTIE
STANDARD BEI ALLEN
SUNWARD-PRODUKTEN

Das beste Preis- Leistungsverhältnis von A bis Z

Das von den Experten konzipierte SWE 20F-Design enthält eine gut durchdachte Auswahl von Komponenten, die Bedienung und Wartung optimieren. Unsere Design-Wahl resultiert in einer Maschine, die eine Unmenge serienmäßig eingebauter Funktionen, Komponenten von Premiummarken und Fähigkeiten... und das alles zu einem guten Preis. Überdies sind Sunwards eigene Original-Ersatzteile kostensparend – und dieses tolle Preis-Leistungsverhältnis wird noch von einer 3-jährigen Standardgarantie gekrönt.

Direkter Support innerhalb Europas

Der europäische Hauptsitz von Sunward befindet sich strategisch günstig in Tessenderlo (Belgien) mitten in Europa: 45 Minuten entfernt vom internationalen Flughafen Brüssel und 60 Minuten entfernt vom Hafen von Antwerpen.



Maschinen & Teile – ohne Weiteres verfügbar

Von seinem Hauptsitz in Tessenderlo aus stellt SUNWARD Europe eine schnelle Lieferung von Maschinen und Ersatzteilen in ganz Europa sicher. Maschinen und Teile von Sunward haben den Ruf außergewöhnlich gut verfügbar zu sein. Maschinen können sehr schnell von lokalen Händlern geliefert werden, und Betreiber von Sunward-Maschinen profitieren von einem schnellen und einfachen Zugang zu einem Großdistributionszentrum in Tessenderlo. Sunward Europe garantiert für seine Ersatzteile eine Verfügbarkeitsquote von 95 %.



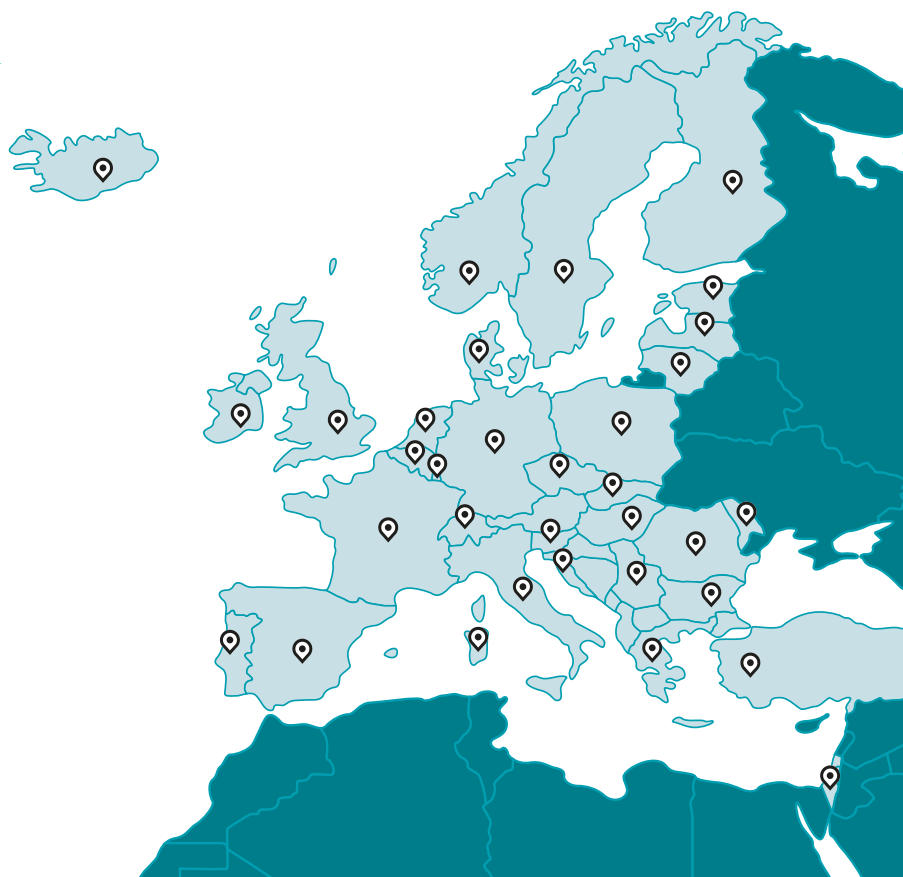
**TEILE SIND INNERHALB VON
24 STUNDEN LIEFERBAR**



Händler in ganz Europa, Großbritannien und im Nahen Osten

Händler stehen im Mittelpunkt von Sunwards Leidenschaft für kontinuierliche Verbesserung. Das Wissen unserer Händler ist ein echtes Plus – ihre Anregungen und Hinweise gewonnen durch die Erfüllung lokaler Marktbedürfnisse bereichert unsere technischen und konstruktiven Innovationen. Diese Innovationen von Sunward schaffen Mehrwert für Maschinenbetreiber und letztendlich für unsere Händler.

Sunward bietet insbesondere durch unser Händlerteilelager („Dealers' Parts Warehouse“, DPW) Händlern und Betreibern auf verschiedene Weise Produkte mit dem besten Preis-Leistungs-Verhältnis.



AUSRÜSTUNG

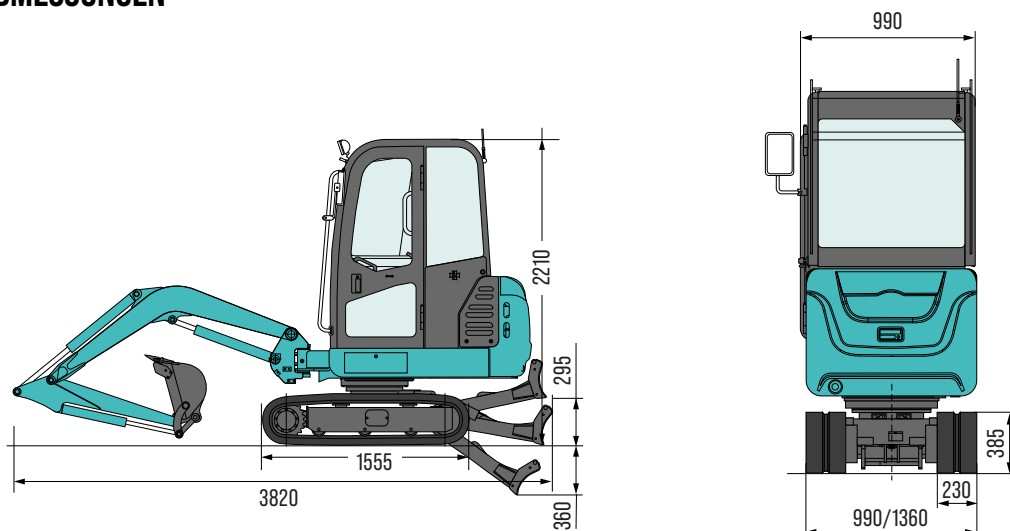
Serien- und Sonderausrüstungen sind von Land zu Land verschieden. Weitere Informationen erhalten Sie bei uns.

		SERIENAUSRÜSTUNG	SONDERAUSRÜSTUNG
KABINE	MW/UKW-Radio	•	
	Getränkehalter	•	
	Sitz mit Stoßdämpfer	•	
	Alarmsystem	•	
	Mittenpositionsstartsystem für den Motor	•	
	Einziehbarer Kabelstrang	•	
	FOPS/TOPS-konforme Kabine	•	
	Scheibenwaschanlage und Scheibenwischer	•	
	Rückspiegel	•	
	Zigarettenanzünder	•	
	Fahralarm	•	
FRONT-ARBEITS-GERÄTE	260-mm-Löffel		•
	380-mm-Löffel		•
	1.000-mm-Löffel		•
	1.150-mm-Löffelstiel	•	
	Zusatzverrohrung für Hammerbetrieb	•	
	Zusatzverrohrung	•	
	Zusatzverrohrung für hydraulischen Schnellwechsler	•	
KETTENFAHRWERK	230-mm-Gummikette	•	
	230-mm-Stahlkette		•
	Verstellbarer Unterwagen	•	
	Verbreiterbares Schild	•	
MOTOR	Ölfilter	•	
	Kraftstofffilter	•	
	Kraftstoff-Wasser-Abscheider	•	
	Luftfilter	•	
	Kühler	•	
	Lichtmaschine	•	
	Ausgleichsbehälter	•	
	Elektronische Kraftstoffpumpe	•	
	Schalldämpfer	•	
HYDRAULIK-SYSTEM	Hydraulik-Vorsteuerung	•	
	Feststellbremse-Schwenksystem	•	
	Feststellbremse-Fahrssystem	•	
	Zwei-Fahrstufen-Fahrssystem	•	
	Automatisiertes Gangschaltungssystem	•	
	Ausleger-Sicherheitsventil	•	
	6 Zusatzhydraulikleitungen	•	
BELEUCHTUNG	Auslegerleuchte	•	
	Kabinebeleuchtung vorn	•	
	Warnleuchte für geschlossene Kabinenversion	•	
	Warnleuchte für Verdeck-Version		•
	Rückfahrleuchte	•	

TECHNISCHE DATEN

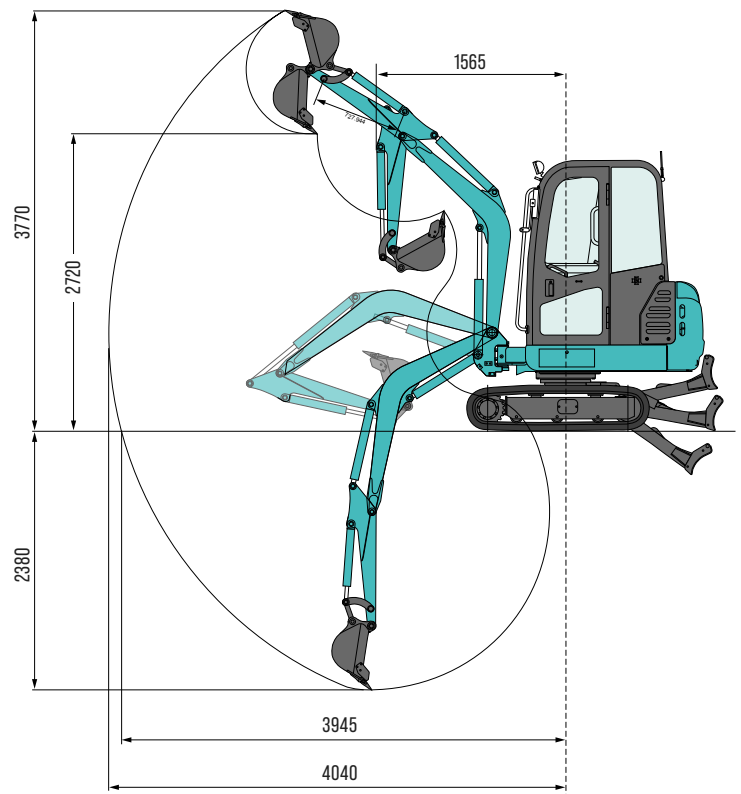
KABINENART		Kabine/Schutzdach
LÖFFELVOLUMEN		0,04 m ³
LÖFFELBREITE, SERIENM.		380 mm
MASCHINENGEWICHT		1.840–1.940 kg
ABMESSUNGEN	Gesamtabmessungen (L × B × H)	3.820 × 990 × 2.210 mm
MOTOR	Marke	YANMAR
	Modell	3TNV80F-SSSU
	Emissionsstufe	EU-Stufe V
	Hubraum	1,267 l
	Leistung	13,4/2.200 kW/U/min
KETTENFAHRWERK	Typ	Gummikette
	Kettenbreite	230 mm
UNTERWAGEN	Fahrwerklänge	1.555 mm
	Länge bis zur Mitte der Laufrollen	1.210 mm
	Länge bis zur Mitte der Kette	760/1.130 mm
	Fahrgeschwindigkeit (max./min.)	3,5/2 km/h
	Steigfähigkeit	30 Grad
SCHWENKGESCHWINDIGKEIT		10 U/min
BODENDRUCK		30 kpa
PLANIERSCHILDGRÖSSE	Breite	990/1.360 mm
	Höhe	267 mm
	Hebeleistung (Höhe/Tiefe)	295/360 mm
HYDRAULIKPUMPEN	Typ	2 variable Kolbenpumpen, 1 Zahnradpumpe, 1 Vorsteuerpumpe
	Durchflussmenge	2*21+13,2+6 l/min
	Hydraulikdruck	21+16 MPa
SCHWENKMOTOR		Kolbenmotor
FAHRMOTOR		2-Gang-Kolbenmotor
KRAFTSTOFFTANKVOLUMEN		23 l
HYDRAULIKÖLTANKVOLUMEN		35 l

ABMESSUNGEN



ARBEITSBEREICH

ARBEITSBEREICHE	Max. Schnitthöhe	3.770 mm
	Max. Ladehöhe	2.720 mm
	Max. Grabtiefe	2.380 mm
	Max. Grabreichweite	4.040 mm
	Ausleger-Schwenkwinkel (links/rechts)	75/50°
	Front-Schwenkradius	1.565 mm
	Heck-Schwenkradius	1.120 mm
	Max. Ausbrechkraft (Löffelstiel)	9,83 kN
	Max. Ausbrechkraft (Löffel)	22,7 kN

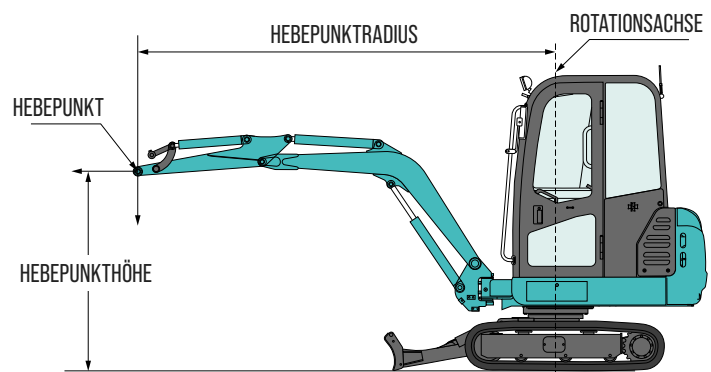


HEBEKRAFT

Hebepunkt Höhe (m)	Anschlagpunktradius (MAX)		Anschlagpunktradius (3,0 m)		Anschlagpunktradius (2,0 m)	
	Über Front (kg)	Über Seite (kg)	Über Front (kg)	Über Seite (kg)	Über Front (kg)	Über Seite (kg)
2,0	261,00*	265,40*	248,00*	256,70*	—	—
1,5	269,70*	274,10*	274,10*	278,40*	469,80*	478,50*
0	313,20*	313,20*	352,40*	356,70*	587,30*	587,30*
-1,0	326,30*	321,90*	—	—	465,5*	469,8*

Hinweise:

1. Werte mit * sind durch die Hydraulikkapazität begrenzt und ISO-10567-konform. Die Nennwerte liegen nicht über 87 % der Hydraulikkapazität.
2. Werte ohne * sind durch Kipplasten begrenzt und ISO-10567-konform. Die Nennwerte liegen nicht über 75 % der Kipplast.
3. A: Abstand vom Drehpunkt zur Gewichtsnormen; B: Abstand zwischen Löffelgelenkbolzen und Bodenhöhe.



Sunward hat in jedem dieser  Länder
mindestens einen Vertriebshändler.

Unsere aktuelle Händlerliste finden Sie auf unserer Website.



SUNWARD EUROPE HEAVY INDUSTRY N.V

✉ Havenlaan 1
B-3980 TESSENDERLO
Belgien

☎ +32 (0) 11 43 46 66
▶ info.eu@sunward.cc
🌐 www.sunward.eu

HÄNDLERKONTAKTE