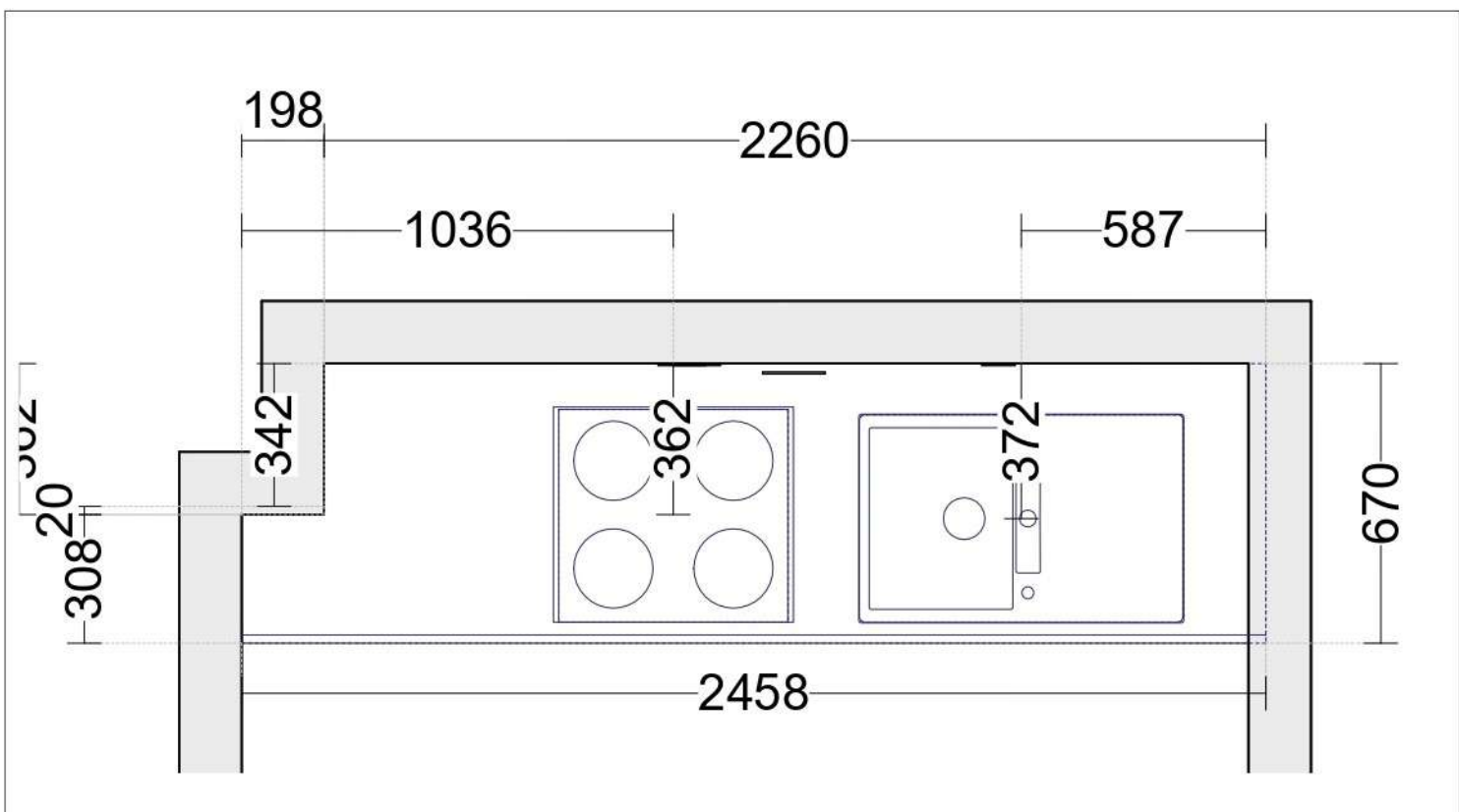


### **Norina - Küchen**

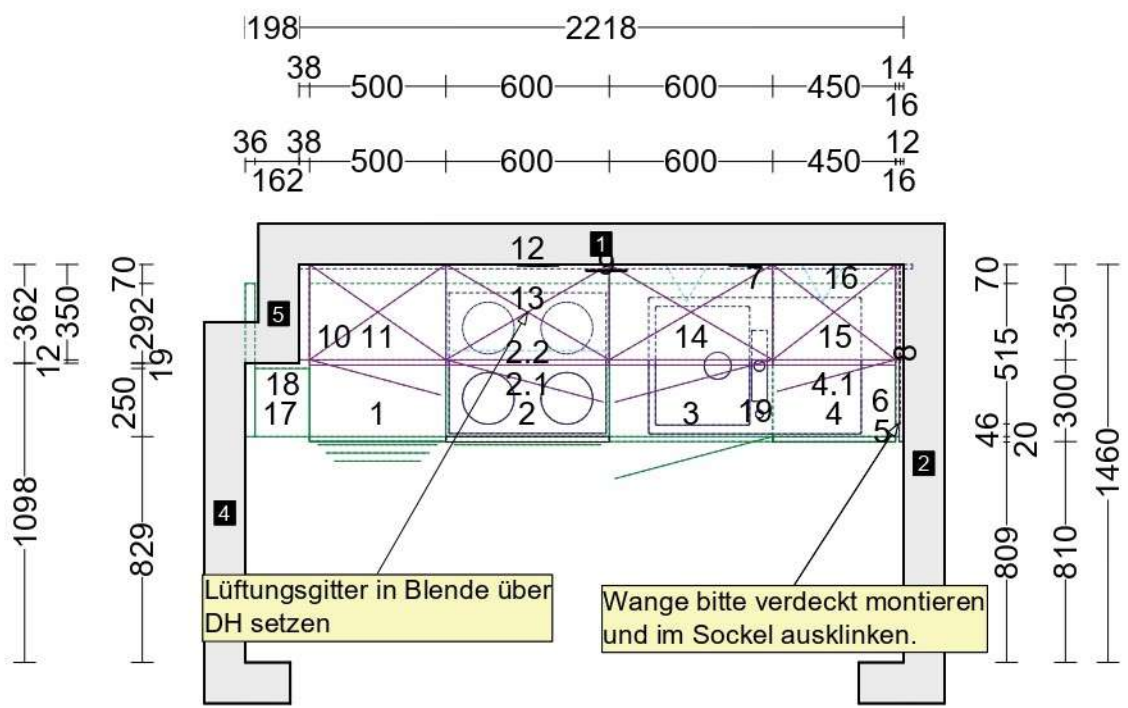
---

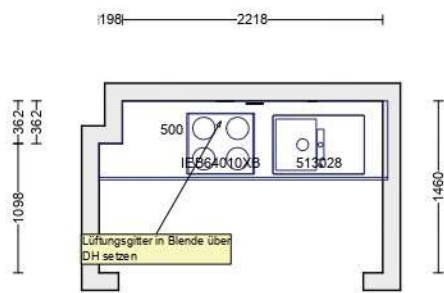
Möbelteile	N1351	N1351 Norina
Front-Kombination	244	244 Alpinweiß, Stufenkante
Korpusausführung	KU	KU Kunststoff
Korpusfarbe außen	193	193 Alpinweiß
Korpusfarbe innen	012	012 Damast weiß
Griff-Kombination	183	183 Metallgriff Edelstahl
Grifflage	18	18 Waagrecht mittig
Ausführung Passstücke	*	* ST ohne Sonderausstattung
Arbeitsplatten	KU-DM	KU-DM Kunststoff matt, D-Kante
Arbeitsplatten-Farbe	330	330 Beton grau Nachbildung
Arbeitsplatten-Kantenausf.	D	D gerade Dekor-Kante matt
Arbeitsplatten-Kantenfarbe	330	330 Beton grau Nachbildung
APL Kante Aussenecke	E	E Eckig
WAP-Ausführung	WAP	WAP Wandabschlussprofil
WAP-Farbe	330	330 Beton grau Nachbildung
Sockelausführung	MA	MA Dekor Matt
Sockelfarbe	193	193 Alpinweiß
Wangen	MA	MA Dekor Matt
Farbe Wangen/Riegel	193	193 Alpinweiß
Ausführung Profile	ZWS	ZWS Bodenprofil Wangen
Farbe Profile	014	014 Edelstahl-Optik
Nischenverkleidungen	MA	MA Dekor Matt
Nischenfarbe	330	330 Beton grau Nachbildung
Regale	K	K Dekor Matt
Regalfarbe	193	193 Alpinweiß
Deckenblenden	K	K Korpusmaterial
Farbe Deckenblende	193	193 Alpinweiß
Sockelhöhe		200,00 mm
Arbeitshöhe		958,00 mm

				eimer für Drehtür Rumpf und Deckel weiß	
4.2	1,000	Stk	SOP45	Sockelpodest 50 mm hoch / 480 mm tief Erforderlich, wenn Geschirrspüler, Unterbaukühlschränke oder Standherde keine Stellfüße haben. Bei Sockelhöhe 200 mm ist Ausgleichssockel auch bei Standgeräten mit Höheneinstellung erforderlich.	450/480/50
7	1,000	Stk	30702	TriangLED Set 2er 1 Leuchte mit Zentralschalter Edelstahlgehäuse inkl. Converter 1 Leuchte mit Zentralschalter Leuchtmittel mit 3,5 Watt	156//40
20	1,000	Stk	98448	Montageset 8 teilig	
22	1,000	Stk	50826	Teleskoprohr 125 mm	
24	1,000	Stk	40004	Lüftungsgitter 70 x 500 mm silberfarbig eloxiert	
450	9,000	Stk	G183	Metallgriff Edelstahl	158/35/
501	1,000	Stk	WAP200	Wandabschlussprofil aus Kunststoff Oberteil mit Dichtungslippen, Maße: 25 mm hoch, 25 mm tief Lieferung erfolgt als Stangenware., Länge 2000 mm	
502	1,000	Stk	WAP-Z	WAP-Zubehörbeutel passend zum Wandabschlussprofil WAP aus Kunststoff bestehend aus: 4 x Innenecke 90° 2 x Innenecke 135° 2 x Außenecke 90° 2 x Satz Endkappen	
500	24,580	dm	APD70	Arbeitsplatte APD mit Dekorkante vorn und seitlich mit gerader Dekorkante, 1,5 mm stark., bis 700 mm Bis 700 mm tief. <i>Länge = 2458, Tiefe = 670</i>	2458/670/38

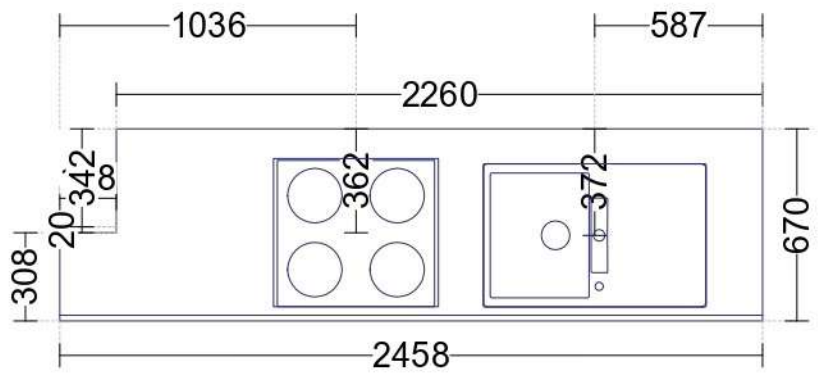


P	St	Einheit	Bestellnr.	R/L Artikelbezeichnung	B/T/H
1	1,000	Stk	UA50	Auszugschrank 1 Schubkasten, 2 Auszüge	500/561/720
2	1,000	Stk	HUS60	Herd-Umbauschrank 1 Schubkasten aus Kunststoff, 16 l Inhalt, Innenmaße: 485 x 480 x 68 mm, Nischenmaß: 598 mm	600/561/720
3	1,000	Stk	SPUD60	R Spülenschrank 1 Innenblende, 1 durchgehende Tür	600/561/720
4	1,000	Stk	GSBD45-I	Durchgehende Türfront für vollintegrierte Geschirrspüler, Unterbau-Kühl- und Gefrierschränke mit Auszügen	450/561/720
5	1,000	Stk	UPK10	Passleiste Korpusmaterial, 720 mm hoch, U-Dichtung als Wandanschluss, Breite: 100 mm <i>Breite = 30, Tiefe = 561</i>	30/561/720
6	1,000	Stk	UWA16	Abschlusswange inkl. Bodenprofil, Tiefe: 585 mm <i>Höhe/Stärke = 920, Tiefe = 585</i>	16/585/920
8	0,405	m <sup>2</sup>	NV203	Nischenwandverkleidung mit abweichenden Maßen nach Skizze, beidseitig beschichtet, 16 mm stark, Strukturrichtung waagerecht, 1. Maß ist Strukturrichtung, Kantenbeschichtung rundum, max. 2580 mm breit, 2030 mm hoch*, Mindestpreis: 0,5 m <sup>2</sup> , Mindestmaß: 250 x 200 mm, Berechnung erfolgt pro m <sup>2</sup> <i>Breite = 650, Höhe/Stärke = 623</i>	650/16/623
9	22,500	dm	NV52	Nischenwandverkleidung beidseitig beschichtet, 16 mm stark, Strukturrichtung waagerecht, (außer Dekor 226 Metal Art, 273 Carrara Nachbildung und 274 Marmor Teramo Nachbildung), Kantenbeschichtung rundum, Breite: 250 - 2580 mm Höhen: NV52 für Nische unter Wandschränken in Höhe 1 bei Planungen mit Hoch- und Aufsatzschränken in Höhe 1 NV54 für Nische unter Wandschränken in Höhe 3 bei Planungen mit Hoch- und Aufsatzschränken in Höhe 3 NV70 für Nische unter Dunsthauben Farb-Nr. siehe Reg. 2. Preis pro angefangene 100 mm. <i>Breite = 2250, Höhe/Stärke = 518</i>	2250/16/518
10	1,000	Stk	WPK10-3	Passleiste	38/350/864

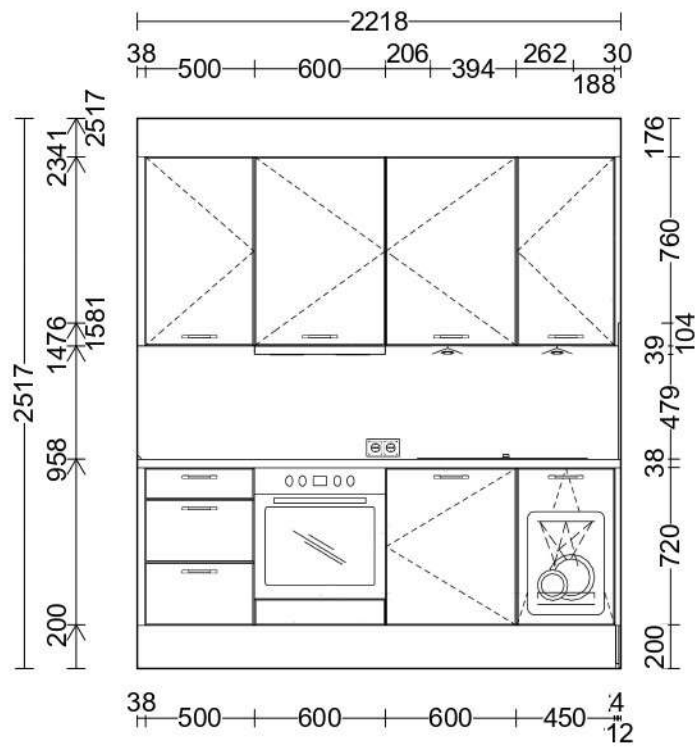




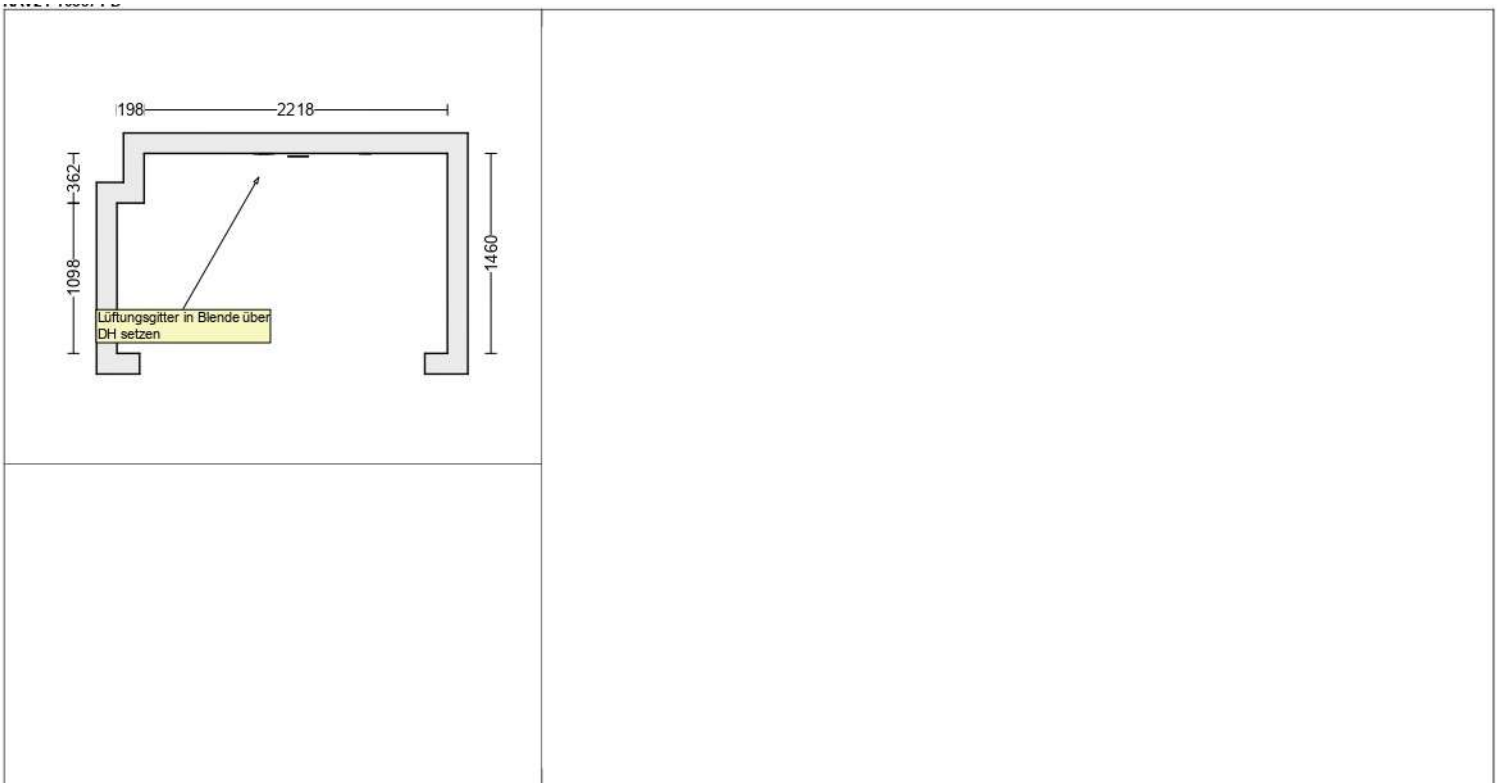
APL-Kante-Anleimer



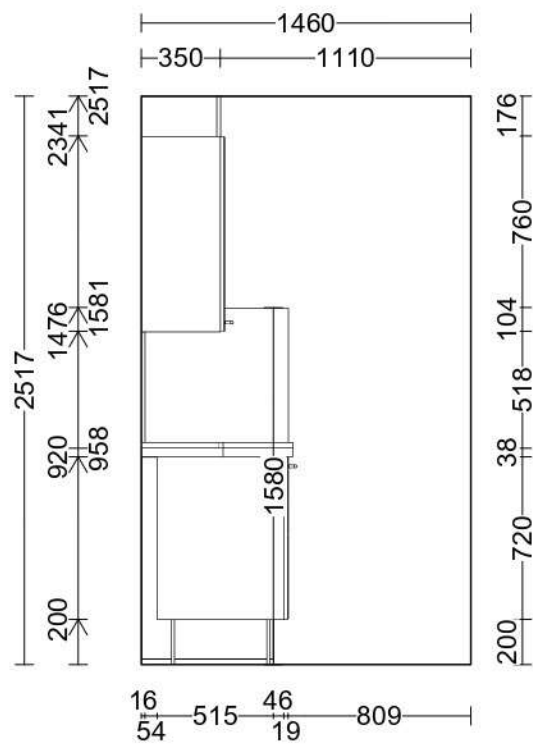
					Korpusmaterial, 864 mm hoch, U-Dichtung als Wandanschluss <i>Breite = 38, Tiefe = 350</i>	
11	1,000	Stk	W50-3	L	Wandschrank 1 Tür, 2 Einlegeböden	500/350/864
12	1,000	Stk	WDAF60-3	L	Wandschrank für Flachschr- Dunsthauben Innenblende, Metallablagen, 80 mm tief, die Anzahl der Metallablagen richtet sich an dem Einbaumaß der Dunsthaube	600/350/864
14	1,000	Stk	W60-3	R	Wandschrank 1 Tür, 2 Einlegeböden	600/350/864
15	1,000	Stk	W45-3	R	Wandschrank 1 Tür, 2 Einlegeböden	450/350/864
16	1,000	Stk	WPK10-3		Passleiste Korpusmaterial, 864 mm hoch, U-Dichtung als Wandanschluss <i>Breite = 30, Tiefe = 350</i>	30/350/864
17	1,000	Stk	UPK10		Passleiste Korpusmaterial, 720 mm hoch, U-Dichtung als Wandanschluss, Breite: 100 mm <i>Breite = 36, Tiefe = 561</i>	36/561/720
18	1,000	Stk	UR20		Unterschrankregal 2 feste Böden, Seitentiefe: 582 mm <i>Tiefe = 250</i>	200/250/720
18.1	1,000	Stk	TK		Tiefenkürzung an Schränken und Regalen Bei der Bestellung von Tiefenkürzungen beachten Sie bitte folgende Hinweise: Typen ohne Schubkästen oder technische Einrichtungen: bis zu einer Seitentiefe von 180 mm möglich Typen mit Schubkästen oder Frontauszügen: von 561 bis 293 mm möglich	
503	57,760	dm	SB20		Sockelblende mit Bodendichtungsprofil Stärke: 13 mm, Lieferung erfolgt als Stangenware in 2200 mm und 3350 mm. Beim Erstauftrag sind Sockelblenden für alle Unter- und Hochschränke im Preis enthalten. Dies gilt nicht für Mehrpreissockel MP-SBE und dem Aluminium- Lamellensockel SBL*-200.	
504	22,180	dm	DBK		Deckenabschlussblende Korpusmaterial, 16 mm stark, Holzmaserung quer verlaufend. Korpusfarbe angeben. Höhe: 200 - 400 mm. Preis je lfd. 100 mm, berechnet werden angefangene 100 mm., Länge:	







				250-2580 mm	
2.1	1,000	Stk	EEB331010M	N AEG Multifunktionsherd SurroundCook, EEK: A Energiespektrum: A+++ bis D MaxiKlasse – Extra großer Garraum (71 Liter), Versenknebel, Elektronikuhr mit Timerfunktionen, Temperaturbereich von 50°C–275 °C, Leichtreinigungstür und-ausstattung, Glatte Innenwände aus Longclean- Emaille, Einhängegitter mit Einschubhilfe, Türverglasung: SafeToTouch Plus, Antifinger Edelstahl-Beschichtung, Grillheizstab abklappbar, Backtabelle, Kühlgebläse, 8 Beheizungsarten, Garraumbeleuchtung 40 W Halogen, 4 elektronische Kochstellen mit Ankochautomatik <i>Breite = 600, Höhe/Stärke = 598, Tiefe = 545</i>	600/545/598
2.2	1,000	Stk	IEB64010XB	AEG Induktions-Kochfeld 60cm Rahmen Edelstahl, Hob²Hood-Funktion, Optifit Frame Ansteuerung über Touch Control- Berührungssensor, Elektronische Anzeigen für alle 4 Kochzonen, 4 elektronische Automatikkochstellen, Power-Funktion für jede Kochzone, Topferkennung, Stop + Go-Funktion, Öko-Timer, CountUp-Timer, Kurzzeitwecker, OptiHeat Control, 3-stufige Restwärmeanzeige, OffSound Control, Kindersicherung, Verriegelungsfunktion, Leistungsabhängige Abschaltautomatik, Kochzonenbestückung: 1 Induktions- Mehrzweck-Kochzone, 17 x 26,5 cm 2,3 kW (Powerstufe 3,7 kW) 1 Induktions-Kochzone Ø 21,0cm 2,3 kW (Powerstufe 3,7 kW) 1 Induktions-Kochzone Ø 18,0cm 1,8 kW (Powerstufe 2,8 kW) 1 Induktions-Kochzone Ø 14,5cm 1,4 kW (Powerstufe 2,5 kW) Gesamtanschlusswert 7,4 kW <i>Abstand von Arbeitsplattenvorderkante = 50</i>	576/516/
4.1	1,000	Stk	EGSPV587915	Einbau-Geschirrspüler vollintegriert, 45cm, schwarz 9 Maßgedecke, EEK: E Einbau-Geschirrspüler, vollintegriert, 45 cm, schwarz, 9 Maßgedecke, 4 Spülprogramme, 3 Temperaturen, Energieeffizienzklasse E, Reinigungsklasse: Trocknungsklasse: , 0 kWh / Jahr, / Jahr, Lautstärke 49 dB Startzeitvorwahl, Halbbeladung	450/0/720



				Aquastopp Sicherheitsschlauch - ein Plus an Sicherheit, elektronisch, Klarspülanzeige, Salzanzeige, Bedienung über Button, HxBxT 815 x 448 x 550 mm	
12.1	1,000	Stk	30117	Tischsteckdose 3 x 1,5 qmm 3fach Länge 1500 mm, weiß	
13	1,000	Stk	FH664620E	Flachschirmhaube Edelstahl, 60 cm, EEK A Flachschirmhaube, Teleskophauben, 60 cm, Edelstahl, max. Gebläseleistung 410 m³/h, Energieeffizienzklasse A, Abluft-/Umluftbetrieb, 3 Leistungsstufen, Min.: 240 m³/h, Max: 410 m³/h, Steuerung durch Schieberegler, 2 Aluminium Fettfilter, Beleuchtung: 2 x 3,0 W, LED (E14), Fluiddynamische Effizienz: B, Beleuchtungsklasse: B, Fettabscheidegrad: C, Sonderzubehör Kohlefilter: FWK 124, 2 Stück, HxBxT 174,0 x 600 x 310 mm <i>Breite = 600</i>	600/316/40
13.1	1,000	Stk	FWK124	Kohlefilter Kohlefilter für Modell: 664620S, 664620E, 60410	
21	1,000	Stk	00162	Teleskop-Auszugsschienen-Paar Teilauszug und Stop XXL Teleskop-Auszugsschienen (L/R) - Teil+Stop HxBxT 20 x 380 x 50 mm	
19	1,000	Stk	513028	BLANCO METRA 45 S SILGRANIT weiß Einbauspüle reversibel mit Ablaffernbedienung Untermaß: 45 cm Lieferumfang: Ablaufgarnitur mit Raumsparrohr, 3 1/2" Korbventil mit Ablaffernbedienung (Drehbetätigung) <i>Material Typ = Nicht definiert, Montageart = Aufgelegt, Richtung = Links</i>	780/500/190
23	1,000	Stk	20040	Spüldurchführung, chrom verstellbar bis 70 mm Plattenstärke	
1.1	1,000	Stk	BE50	Besteckeinsatz Trend grau, Höhe: 43 mm, passend für Schubkastentiefe 500 mm, Seitentiefe: 561 mm 500 mm Tiefe: Auch passend für Niederzarge MP-NIEZA	
3.1	1,000	Stk	40053	Wesco 11 Liter runder Abfall-	

