

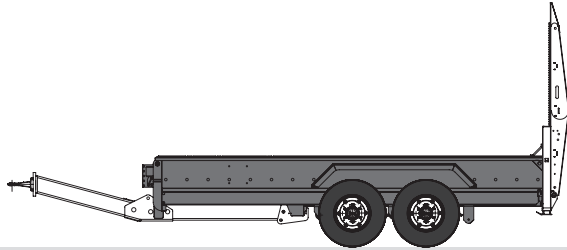


INNOVATING FOR YOU

**Fliegl Tandemanhänger –
jeder Herausforderung gewachsen**

www.fliegl.com

TTS



TPS Bau



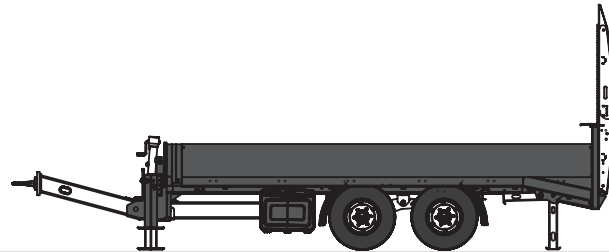
TPS Bau Standard



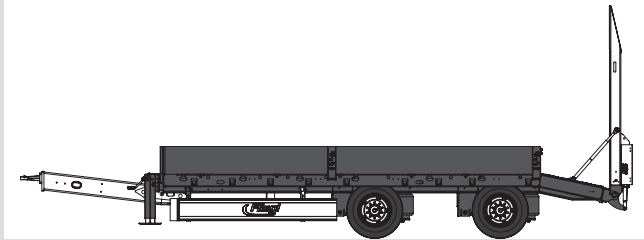
TPS Bau mit Heckanschragung



TPS Jumbo



**TPS 180 Bau
TPS 200 Bau
TPS 210 Bau**



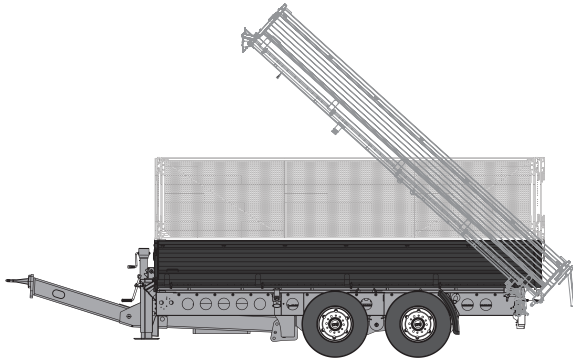
Fliegl Tandemanhänger Übersicht



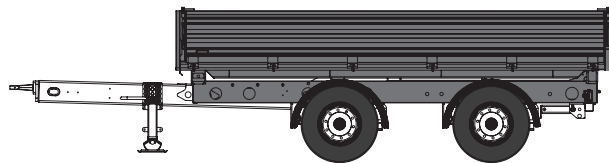
TSK 89
TSK 100
TSK 118
TSK 140



TSK 119 New Generation



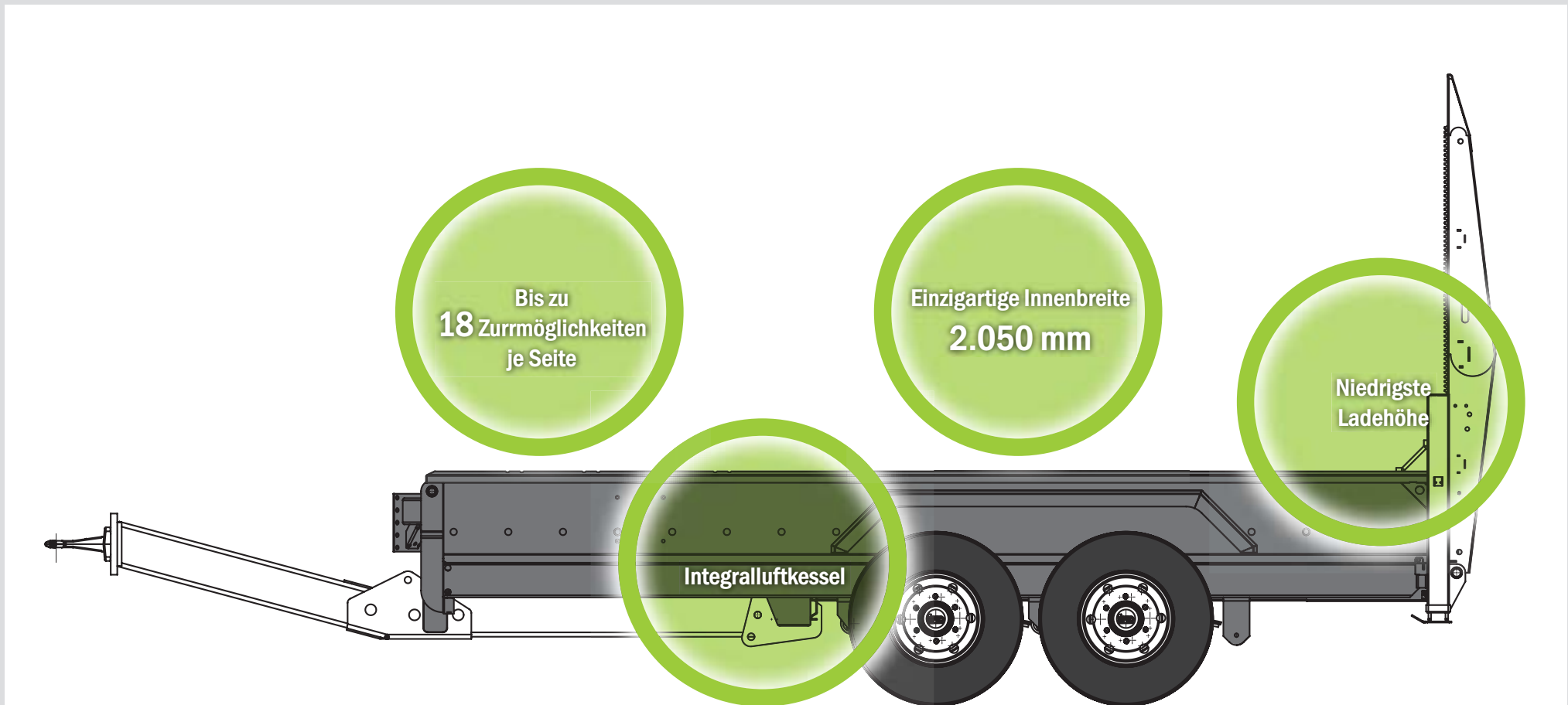
TSK 210 New Generation



Fliegl Tandemanhänger Übersicht	2
Tandem-Tiefladeanhänger TTS	4
Tandem-Plattformanhänger TPS	10
Tandem-Plattformanhänger TPS Bau	12
Tandem-Plattformanhänger TPS Bau Standard	14
Tandem-Plattformanhänger TPS Bau mit Heckanschragung	16
Tandem-Plattformanhänger TPS Jumbo	18
Tandem-Plattformanhänger TPS 210 Bau	20
Tandem-Dreiseiten-Kippanhänger TSK	28
Tandem-Dreiseiten-Kippanhänger TSK 119 New Generation	36
Tandem-Dreiseiten-Kippanhänger TSK 210 New Generation	40
Impressum	44

- Lieferung **sofort ab Werk**
- Unterschiedlichste Ladelängen, -breiten und Gewichtsklassen bis zu **14,4 t Gesamtgewicht**
- **Höhenverstellbarer** Zugholm
- Massive, ergonomische **Heckabstützung**
- **Abschließbare** Staufächer
- Wartungsarmes **Tandem-Wippen-Aggregat**
- **Zertifizierte Ladungssicherung** für höchste Flexibilität und Sicherheit
- **Durchdachte Details** für Bautransporte

Inhalt



Tandem-Tiefladeanhänger TTS

- Einzigartige **Innenbreite: 2.050 mm**
- Niedrigste **Ladehöhe**
- Eingelassenes **Load-Lock-Profil** für maximale Ladungssicherung
- **Integralluftkessel** für höchste Bodenfreiheit und Geländetauglichkeit
- **Verstärkte Laufbahn** für hohe Punktlasten
- Für den **effektiven Gerätetransport**
- Seitlich **verschiebbare Rampen**, wahlweise mit Holz oder verzahnten Stahlschienen belegt
- **10 Jahre Garantie** gegen Durchrostung

Achsen und Federn

Euro-Achsen mit Schrägrollenlager und S-Nockenbremse, wartungsarmes Blattfederaggregat mit Achslastausgleich

Rahmen

Feinkornstahl-Schweißkonstruktion, Stahlbordwände als Wanne mit Stahlrippelblechboden solide verschweißt, 4 Paar Zurrösen

Abstützung

Teleskop-Stützfuß, Heckabstützung teleskopierbar

Zugleinrichtung

Höhenverstellbarer Zugholm mit geprüfter 40er Zugöse

Bremsanlage

2-Leitungs Bremsanlage nach EG-Vorschrift, ABS, 2 vertauschsichere Kupplungsköpfe, Federspeicher-Feststellbremse, mit Verbindungskabel

Elektrik

24 Volt, Mehrkammerleuchten, 2 x 7-polige vertauschsichere Stecker mit Verbindungskabel, Beleuchtung nach EG-Vorschrift

Rampen

Stahlrampen ungeteilt, mit Holz belegt, seitlich verschiebbar, mit Gasdruckhebern für Ein-Mann-Bedienung

Lackierung

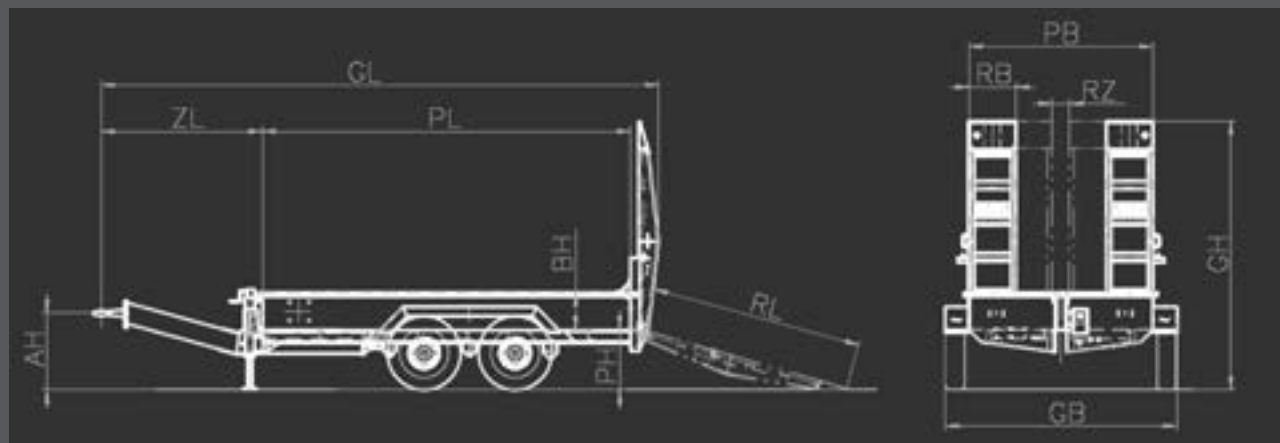
Rahmen RAL 3002 Karminrot, Rampen feuerverzinkt, Felgen werkssilber

Sonstiges

Unterlegkeile mit Halter, DEKRA-Abnahme mit Gutachten, Konturmarkierung

TECHNISCHE DATEN	TTS 60	TTS 89	TTS 100
zul. Gesamtgewicht in kg	6.000	8.900	10.500
davon Stützlast in kg	500	500	700
Leergewicht in kg	2.300	2.300	2.300
Nutzlast in kg	3.700	6.600	8.200
Pritschenlänge PL in mm	4.500	4.500	4.500
Pritschenbreite PB in mm	2.050	2.050	2.050
Bordwandhöhe BH in mm	400	400	400
Gesamtlänge GL in mm	6.350	6.350	6.350
Gesamtbreite GB in mm	2.550	2.550	2.550
Gesamthöhe GH in mm	2.900	2.900	2.900
Pritschenhöhe PH in mm	630	630	630
Zugholmlänge ZL in mm	1.750	1.750	1.750
Kuppelhöhe AH in mm	800	800	800
Rampenlänge RL in mm	2.300	2.300	2.300
Rampenbreite RB in mm	510	510	510
Rampenzwischenraum RZ in mm	190	190	190
Auffahrwinkel in Grad	15	15	15
Einfach-Bereifung	235/75 R 17,5"	235/75 R 17,5"	235/75 R 17,5"

Ausstattung Technische Daten





- Bodenblech in Längsrichtung profiliert
- Hohe Verwindungssteifigkeit
- Ausgelegt für hohe Radlasten
- Gewichtoptimierung durch Entfall zusätzlicher Verstärkungen

- Einzigartige Innenbreite: **2.050 mm**
- Einzigartig auf dem Markt

- Wartungsarmes Blattfeder-Aggregat
- Serienmäßig mit Achslastausgleich
- Federschuhe mit Verschleißbüchsen

- Integralluftkessel (in den Rahmen integriert)
- Achsen von führenden **europäischen** Herstellern
- Aufgeräumter Achsbereich, keine überstehenden Leitungen
- Optimale Bodenfreiheit, bestens geeignet für Baustellen

- ALB-Regler optimal geschützt
- 2-Leitungs-Bremsanlage nach EG-Vorschrift
- ABS serienmäßig
- Zwei vertauschsichere Kupplungsköpfe
- Feststellbremse



- Verbindungsleitungen geschützt im Zugholm verlegt
- Zugholmanlenkung weit unter Ladefläche
- Geprüfte 40er Zugöse mit sehr geringer Schrägstellung
- Zugholm über Spindel höhenverstellbar

- Teleskop-Stützfuß vorne
- Heckabstützung teleskopierbar

- Haltegriffe an Rampen für optimale Handhabung

- Serienmäßig 4 Paar Zurrösen im Boden

- 24 Volt-Elektrik
- Beleuchtung nach EG-Vorschrift
- Optimal geschützte Mehrkammerleuchten
- Zwei 7-polige vertauschsichere Stecker mit Verbindungskabel

- Serienmäßig Load-Lock-Profil in den Seitenwänden
- Rampensicherung verschraubt

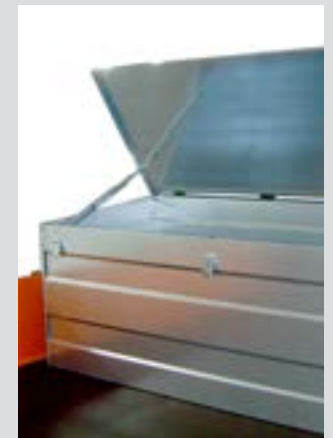
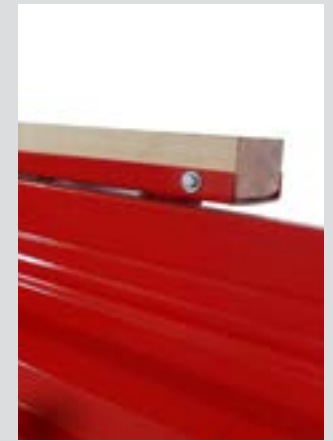
- Einteilige Stahlrampen mit Holzbelag
- Rutschfest, aerodynamisch und feuerverzinkt
- Seitlich verschiebbar
- Gasdruckheber für Ein-Mann-Bedienung



Optionen*

- Dritte Rampe für 3-rädrige Fahrzeuge
- Einteilige Rampe 2.300 mm lang, 2.000 mm breit, mit Gitterrostbelag, Betätigung hydraulisch über LKW-Nebenantrieb
- Elektroaggregat für einteilige Rampe (Natostecker am LKW erforderlich)
- Stahlrampe mit je 3 verzahnten Stahlschienen
- Ausführung ohne Auffahrampen und Rampenwelle, stattdessen steckbare Rückwand, 400 mm hoch
- Rückwand zwischen Rampen steckbar

* Gegen Aufpreis erhältlich.



- Zurrösen auf Seitenwand verschraubt
- Im Boden eingelassene Zurrösen

- Brückenlänge 5.500 mm
- Brückenlänge 6.000 mm

- 15 mm starke Siebdruckplatte auf Stahlboden verschraubt

- Getriebestützfuß vorne

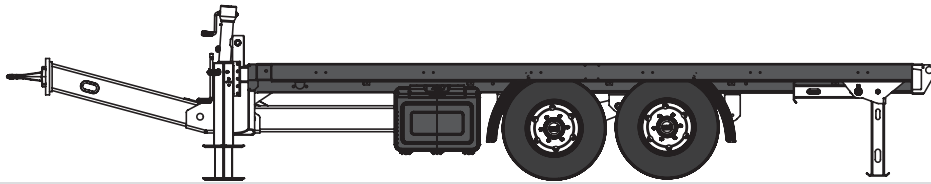
- Auflagenbock auf Zugholm, höhenverstellbar, oben mit Auflage für Fräsenband

- Auflage für Baggerschaufel u.ä. an der Stirnwand

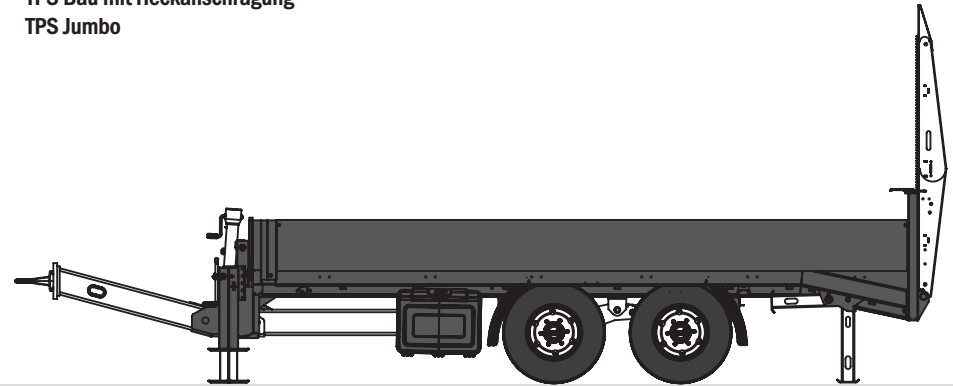
- Ersatzrad mit Stahlfelge – wie Grundbereifung

- Staukasten Stahl auf Ladefläche vorne über gesamte Breite, mit abschließbarem Deckel

TPS Bau



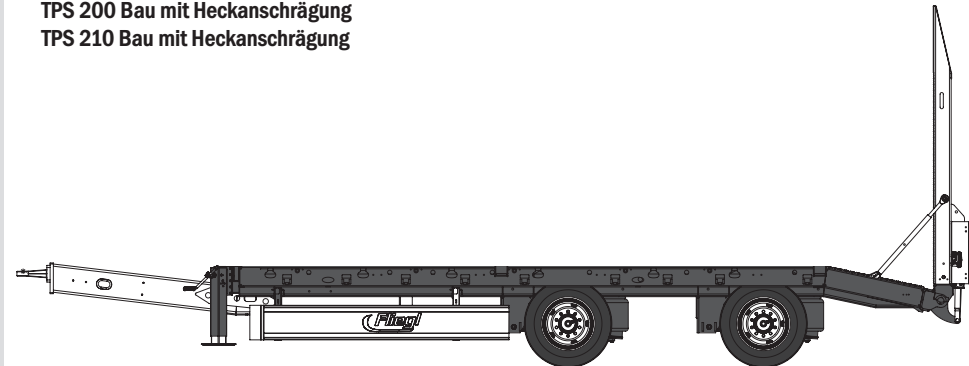
TPS Bau mit Heckanschrägung
TPS Jumbo



TPS Bau Standard



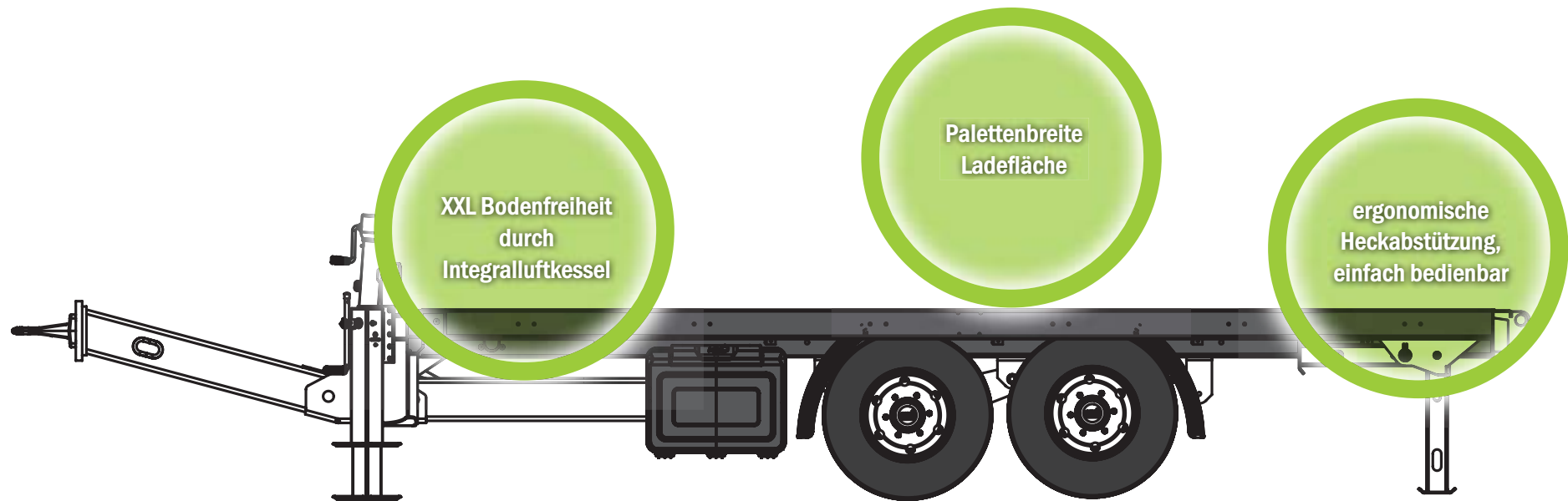
TPS 180 Bau mit Heckanschrägung
TPS 200 Bau mit Heckanschrägung
TPS 210 Bau mit Heckanschrägung



Tandem-Plattformanhänger TPS

- **Robust und stabil**
- Verschiedene Ladelängen
- XXL Bodenfreiheit
- **Höhenverstellbarer** Zugholm
- Verbindungsleitungen im Deichselrohr **geschützt verlegt**
- **Palettenbreite** Ladefläche
- Stabile, ergonomische **Heckabstützung**, einfach bedienbar
- Umfassende **Ladungssicherungsmöglichkeiten**





Tandem-Plattformanhänger TPS Bau

- Variabel und vielseitig einsetzbar
- Umfassende Konfigurationsmöglichkeiten
- Palettenbreite Ladefläche
- Serienmäßig 6 Paar Zurrösen im Außenrahmen verschraubt

Achsen und Federn

Euro-Achsen mit Schrägrollenlager und S-Nockenbremse, wartungsarmes Blattfederaggregat mit Achslastausgleich

Rahmen

Feinkornstahl-Schweißkonstruktion

Abstützung

Stützfuß

Zugleinrichtung

Höhenverstellbarer Zugholm mit geprüfter 40er Zugöse

Bremsanlage

2-Leitungs Bremsanlage nach EG-Vorschrift, ABS, 2 vertauschsichere Kupplungsköpfe, Federspeicher-Feststellbremse, mit Verbindungskabel

Elektrik

24 Volt, Mehrkammerleuchten, 2 x 7-polige vertauschsichere Stecker mit Verbindungskabel, Beleuchtung nach EG-Vorschrift

Brücke

Stahlblechboden, 4 mm stark, 6 Paar Zurrösen im Außenrahmen seitlich im Boden verschraubt

Lackierung

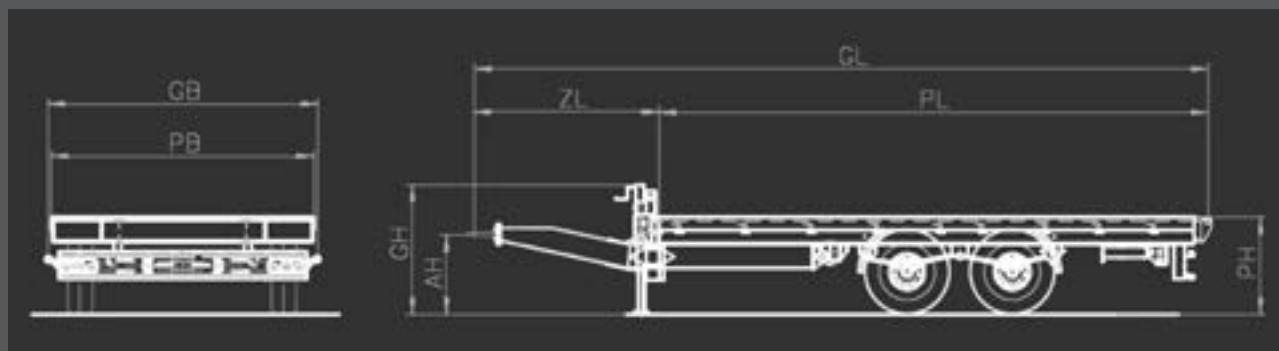
Rahmen gestrahlt, grundiert und einfarbig mit 2K/HS-Acryllack endlackiert, Rahmen in DB Novagrau, Felgen werkssilber

Sonstiges

Unterfahrschutz, Unterlegkeile mit Halter, Kunststoff-Kotflügel, DEKRA-Abnahme mit Gutachten

TECHNISCHE DATEN	TPS 89 Bau	TPS 100 Bau	TPS 118 Bau	TPS 119 Bau	TPS 140 Bau
zul. Gesamtgewicht in kg	8.900	10.500	11.800	11.900	14.400
davon Stützlast in kg	500	700	900	1.000	1.000
Leergewicht in kg	2.300	2.300	2.300	2.300	3.000
Nutzlast in kg	6.600	8.200	9.500	9.600	11.400
Pritschenlänge PL in mm	5.200	5.200	5.200	5.200	5.200
Pritschenbreite PB in mm	2.480	2.480	2.480	2.480	2.480
Gesamtlänge GL in mm	7.100	7.100	7.100	7.100	7.100
Gesamtbreite GB in mm	2.550	2.550	2.550	2.550	2.550
Pritschenhöhe PH in mm	910	910	910	910	900
Kuppelhöhe AH in mm	800	800	800	800	800
Zugholmlänge ZL in mm	1.750	1.750	1.750	1.750	1.750
Einfach-Bereifung	235/75 R17,5"	235/75 R17,5"	235/75 R17,5"	235/75 R17,5"	235/75 R 17,5"
					Zwilling

Ausstattung Technische Daten





Tandem-Plattformanhänger TPS Bau Standard

- Praxisorientiert konfiguriert
- Für den flexiblen Transport von Baustoffen und auch Baumaschinen
- Palettenbreite Ladefläche
- XXL Bodenfreiheit

Achsen und Federn

Euro-Achsen mit Schrägrollenlager und S-Nockenbremse, wartungsarmes Blattfederaggregat mit Achslastausgleich

Rahmen

Feinkornstahl-Schweißkonstruktion

Abstützung

Stützfuß, Heckabstützung klappbar

Zugrichtung

Höhenverstellbarer Zugholm mit geprüfter 40er Zugöse

Bremsanlage

2-Leitungs Bremsanlage nach EG-Vorschrift, ABS, 2 vertauschsichere Kupplungsköpfe, Federspeicher-Feststellbremse, mit Verbindungskabel

Elektrik

24 Volt, Mehrkammerleuchten, 2 x 7-polige vertauschsichere Stecker mit Verbindungskabel, Beleuchtung nach EG-Vorschrift

Brücke

Stahlblechboden, 4 mm stark, Alu-Bordwand vorne, Alu-Bordwände seitlich abklappbar und abnehmbar, 6 Paar Zurrösen je 3.000 daN, seitlich im Boden verschraubt

Rampen

Stahlrampen geteilt, mit Holz belegt, seitlich verschiebbar und mit Gasdruckhebern für Ein-Mann-Bedienung

Lackierung

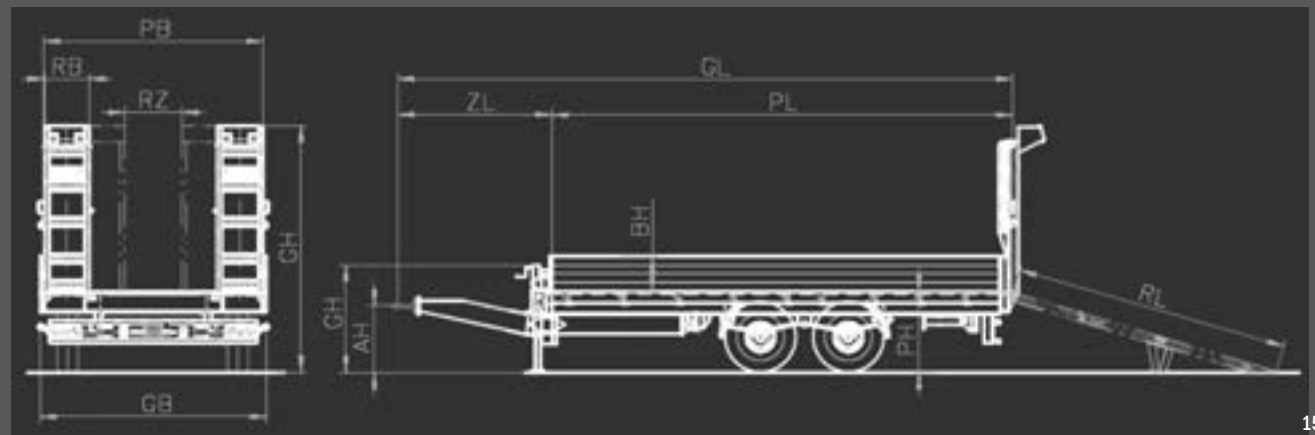
Rahmen gestrahlt, grundiert und einfarbig mit 2K/HS-Acryllack endlackiert, Rahmen in DB Novagrau, Bordwände Alu eloxiert, Rampen feuerverzinkt, Felgen werkssilber

Sonstiges

Unterfahrschutz, Unterlegkeile mit Halter, Kunststoff-Kotflügel, DEKRA-Abnahme mit Gutachten

TECHNISCHE DATEN	TPS 89 Bau	TPS 100 Bau	TPS 118 Bau	TPS 119 Bau
	Standard	Standard	Standard	Standard
zul. Gesamtgewicht in kg	8.900	10.500	11.800	11.900
davon Stützlast in kg	500	700	900	1.000
Leergewicht in kg	2.550	2.550	2.550	2.550
Nutzlast in kg	6.350	7.950	9.250	9.350
Pritschenlänge PL in mm	5.200	5.200	5.200	5.200
Pritschenbreite PB in mm	2.480	2.480	2.480	2.480
Bordwandhöhe BH in mm	400	400	400	400
Gesamtlänge GL in mm	7.400	7.400	7.400	7.400
Gesamtbreite GB in mm	2.550	2.550	2.550	2.550
Gesamthöhe GH in mm	2.900	2.900	2.900	2.900
Pritschenhöhe PH in mm	910	910	910	910
Kuppelhöhe AH in mm	800	800	800	800
Zugholmlänge ZL in mm	1.750	1.750	1.750	1.750
Rampenlänge RL in mm	3.100	3.100	3.100	3.100
Rampenbreite RB in mm	510	510	510	510
Rampenabstand RZ in mm	640	640	640	640
Auffahrwinkel in Grad	16	16	16	16
Einfach-Bereifung	235/75 R17,5"	235/75 R17,5"	235/75 R17,5"	235/75 R17,5"

Ausstattung Technische Daten





Tandem-Plattformanhänger TPS Bau mit Heckanschrägung

- Für den flexiblen Transport **unterschiedlicher Baumaschinen**
- **Robuster Rahmen** mit hoher Punktbelastung
- **Heckanschrägung** auf 900 mm
- Für besonders **flachen Auffahrwinkel**

Achsen und Federn

Euro-Achsen mit Schrägrollenlager und S-Nockenbremse, wartungsarmes Blattfederaggregat mit Achslastausgleich

Rahmen

Feinkornstahl-Schweißkonstruktion

Abstützung

Stützfuß, Heckabstützung klappbar

Zug Einrichtung

Höhenverstellbarer Zugholm mit geprüfter 40er Zugöse

Bremsanlage

2-Leitungs Bremsanlage nach EG-Vorschrift, ABS, 2 vertauschsichere Kupplungsköpfe, Federspeicher-Feststellbremse, mit Verbindungskabel

Elektrik

24 Volt, Mehrkammerleuchten, 2 x 7-polige vertauschsichere Stecker mit Verbindungskabel, Beleuchtung nach EG-Vorschrift

Brücke

Stahlblechboden, 4 mm stark, Heckanschrägung auf ca. 900 mm, Alu-Bordwand vorne, Alu-Bordwände seitlich abklappbar und abnehmbar, 6 Paar Zurrösen je 3.000 daN, seitlich im Boden verschraubt

Rampen

Stahlrampen mit Holz belegt, seitlich verschiebbar, mit Gasdruckhebern für Ein-Mann-Bedienung

Lackierung

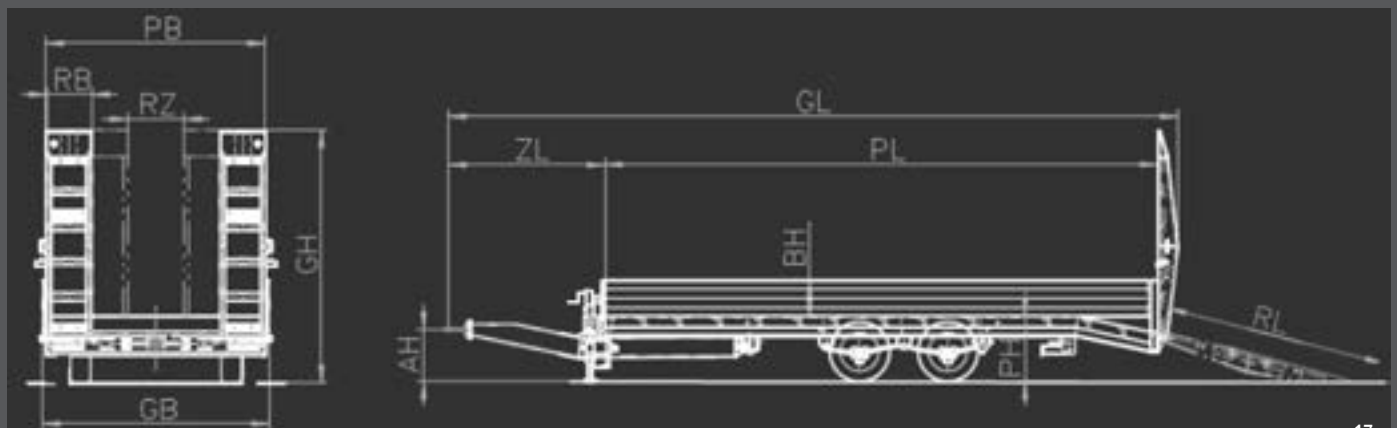
Rahmen gestrahlt, grundiert und einfarbig mit 2K/HS-Acryllack endlackiert, Rahmen in DB 7350 Novagrau, Bordwände Alu eloxiert, Rampen feuerverzinkt, Felgen werkssilber

Sonstiges

Unterfahrschutz, Unterlegkeile mit Halter, Kunststoff-Kotflügel, DEKRA-Abnahme mit Gutachten

TECHNISCHE DATEN	TPS 89 Bau	TPS 100 Bau	TPS 118 Bau	TPS 119 Bau	TPS 140 Bau
	mit Heckanschrägung	mit Heckanschrägung	mit Heckanschrägung	mit Heckanschrägung	mit Heckanschrägung
zul. Gesamtgewicht in kg	8.900	10.500	11.800	11.900	14.400
davon Stützlast in kg	500	700	900	1.000	1.000
Leergewicht in kg	2.550	2.550	2.550	2.550	3.100
Nutzlast in kg	6.350	7.950	9.250	9.350	11.350
Pritschenlänge PL in mm	5.200	5.200	5.200	5.200	5.200
Pritschenbreite PB in mm	2.480	2.480	2.480	2.480	2.480
Bordwandhöhe BH in mm	400	400	400	400	400
Gesamtlänge GL in mm	7.200	7.200	7.200	7.200	7.200
Gesamtbreite GB in mm	2.550	2.550	2.550	2.550	2.550
Gesamthöhe GH in mm	3.000	3.000	3.000	3.000	3.000
Pritschenhöhe PH in mm	910	910	910	910	910
Kuppelhöhe AH in mm	800	800	800	800	800
Zugholmlänge ZL in mm	1.750	1.750	1.750	1.750	1.750
Rampenlänge RL in mm	2.300	2.300	2.300	2.300	2.300
Rampenbreite RB in mm	510	510	510	510	510
Rampenabstand RZ in mm	640	640	640	640	640
Auffahrwinkel in Grad	16	16	16	16	16
Einfach-Bereifung	235/75 R17,5"	235/75 R17,5"	235/75 R17,5"	235/75 R17,5"	235/75 R 17,5"
					Zwillingsbereifung

Ausstattung Technische Daten





Tandem-Plattformanhänger TPS Jumbo

- Für den flexiblen Transport **größerer Baumaschinen**
- **Heckanschrägung** auf 900 mm
- Niedrige Ladehöhe und **flacher Auffahrwinkel**
- **Zwillingsbereifung** für härteste Einsätze

Achsen und Federn

Euro-Achsen mit Schrägrollenlager und S-Nockenbremse, wartungsarmes Blattfederaggregat mit Achslastausgleich

Rahmen

Feinkornstahl-Schweißkonstruktion

Abstützung

Stützfuß, Heckabstützung klappbar

Zug Einrichtung

Höhenverstellbarer Zugholm mit geprüfter 40er Zugöse

Bremsanlage

2-Leitungs Bremsanlage nach EG-Vorschrift, ABS,

2 vertauschsichere Kupplungsköpfe, Federspeicher-Feststellbremse, mit Verbindungskabel

Elektrik

24 Volt, Mehrkammerleuchten, 2 x 7-polige vertauschsichere Stecker mit Verbindungskabel, Beleuchtung nach EG-Vorschrift

Brücke

Stahlblechboden 4 mm stark, Heckanschrägung hinten auf ca. 900 mm, Alu-Bordwand vorne, Alu-Bordwände seitlich abklappbar und abnehmbar, 6 Paar Zurrösen 3.000 daN seitlich im Boden verschraubt

Rampen

Stahlrampen, mit Holz belegt, seitlich verschiebbar und mit Gasdruckhebern für Ein-Mann-Bedienung

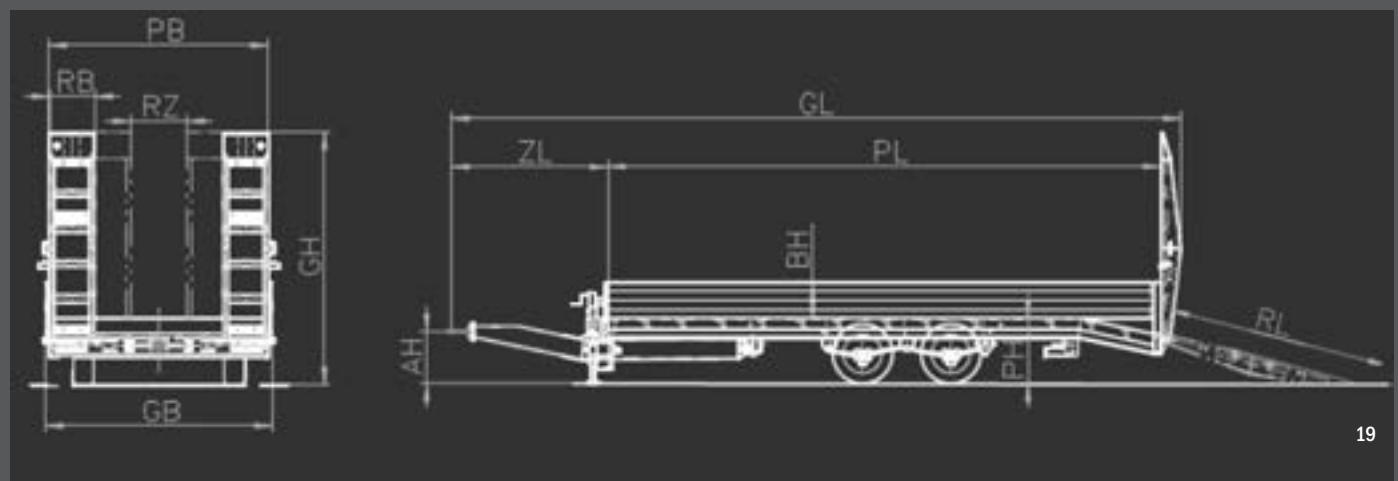
Lackierung

Rahmen gestrahlt, grundiert und einfarbig mit 2K/HS-Acryllack endlackiert, Rahmen in DB 7350 Novagrau, Bordwände Alu eloxiert, Rampen feuerverzinkt, Felgen werkssilber

Sonstiges

Unterfahrschutz, Unterlegkeile mit Halter, Kunststoff-Kotflügel, DEKRA-Abnahme mit Gutachten

TECHNISCHE DATEN	TPS Jumbo 118	TPS Jumbo 140
zul. Gesamtgewicht in kg	11.800	14.400
davon Stützlast in kg	900	1.000
Leergewicht in kg	3.050	3.100
Nutzlast in kg	8.250	11.300
Pritschenlänge PL in mm	5.200	5.200
Pritschenbreite PB in mm	2.480	2.480
Bordwandhöhe BH in mm	400	400
Gesamtlänge GL in mm	7.200	7.200
Gesamtbreite GB in mm	2.550	2.550
Gesamthöhe GH in mm	2.900	2.900
Pritschenhöhe PH in mm	880	880
Kuppelhöhe AH in mm	750	750
Zugholmlänge ZL in mm	1.750	1.750
Rampenlänge RL in mm	2.300	2.300
Rampenbreite RB in mm	510	510
Rampenzwischenraum RZ in mm	640	640
Auffahrwinkel in Grad	15	15
Zwillings-Bereifung	205/65 R17,5"	205/65 R17,5"





Tandem-Plattformanhänger TPS 210 Bau

- Unter 5.000 kg Leergewicht
- Mehr als 13.000 kg Nutzlast
- Niedrige Ladehöhe: nur 900 mm
- Hohe Punktlasten dank verstärkter Ladefläche
- Klappbare Heckabstützung für höchste Stabilität beim Be- und Entladen
- 900 mm Heckabstützung
- Universeller Einsatz in der Bau-, Gala-Bau- und Kommunalwirtschaft

Achsen und Federn

Euro-Achsen mit Schrägrollenlager und S-Nockenbremse, Luftfederung mit Heben- und Senken-Ventil

Rahmen

Feinkornstahl-Schweißkonstruktion, 5 Paar Rungen-taschen im Außenrahmen eingelassen, innen 70 x 40 mm, umrüstbar zu Ringzurrösen 5.000 daN, 7 Paar Zurrpilze oben und seitlich im Außenrahmen eingelassen, je 10.000 daN (nicht nutzbar in Verbindung mit Bordwänden), Unterlegkeile mit Halter, Unterfahrschutz Stahl, Seitenanfahrtschutz Aluminium, Spritzschutzlappen

Abstützung

Getriebestützfuß vorne, Heckabstützung klappbar

Zugleinrichtung

Zugholm mit geprüfter 50er Zugöse

Bremsanlage

2-Leitungs-Druckluft-Bremsanlage nach EG-Vorschrift, Federspeicher-Feststellbremse, 2 vertauschsichere Kupplungsköpfe vorne, mit Verbindungsleitungen zum Motorwagen, Elektronisches Bremssystem mit EBS-Stecker vorne, mit Verbindungskabel, Achslast-erkennung über EBS-Canbus-Signal, für Anzeige über Display im Fahrerhaus (LKW muss entsprechend vorgerichtet sein)

Elektrik

24 Volt, Mehrkammerleuchten, seitlich gelbe LED-Beleuchtung, 2 weiße Positionleuchten vorne, 2 weiß/rote Spurhalteleuchten hinten, 2 x 7-polige vertauschsichere Stecker vorne, mit Verbindungskabel

Brücke

Tiefladefläche mit 70 mm Weichholzboden, im Radkäs-tenbereich Stahl-Riffelblechbelag, Heckanschrägung auf ca. 900 mm, mit Holz belegt

Auffahrrampen

Stahl-Rampen, 2.800 mm lang, 750 mm breit, seitlich verschiebbar, mit Holz belegt

Lackierung

Rahmen gestrahlt, grundiert und einfarbig mit 2K/HS-Acryllack endlackiert, Rahmen in DB Novagrau, Felgen werkssilber, Rampen feuerverzinkt

Sonstiges

Unterfahrschutz, Unterlegkeile mit Halter, Kunststoff-Kotflügel,

Betriebshinweise

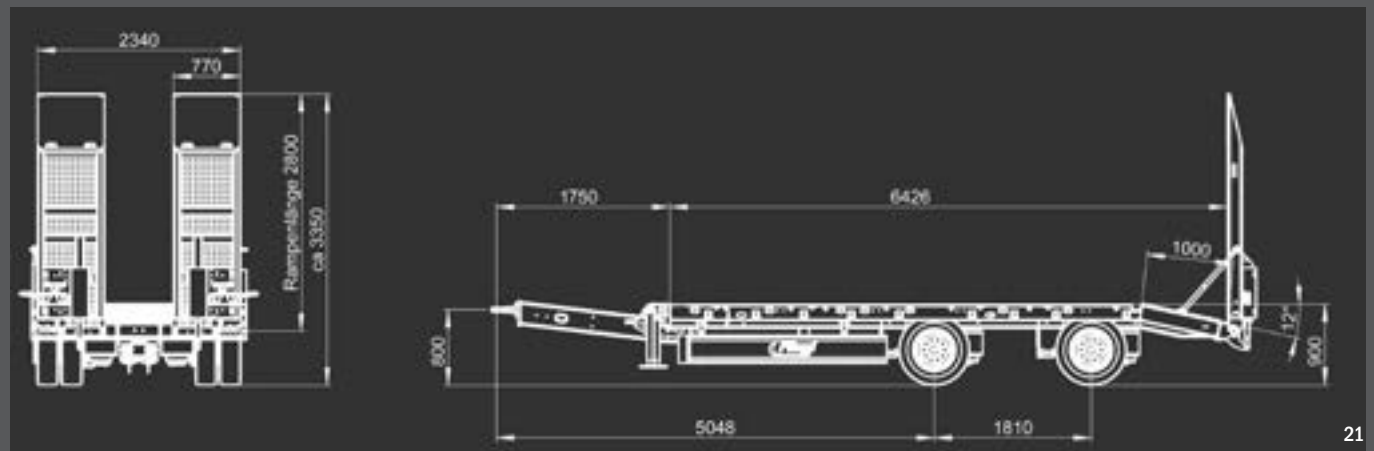
Sondergenehmigung erforderlich bei Überschreitung von 40 t Zuggesamtgewicht. Bei 10.000 kg Achslast ist eine Sondergenehmigung erforderlich. Die Genehmigung ist in jedem Bundesland einzeln zu beantragen. Eine Zusage muss der Gesetzgeber für 21 t Gesamtgewicht nicht geben. Das angegebene Gesamtgewicht ist technisch möglich, je nach Ladegut kann das Gesamtgewicht unter Einhaltung der zulässigen Achs-, Stütz- und Sattelasten nicht erreicht werden. Sondergenehmigung erforderlich bei Überschreitung der Zuggesamtlänge von 18.750 mm. Länderspezifische Zulassungsbestimmungen beachten.

Zulassung/Schilder

Zulassungsland: Deutschland, mit DEKRA-Abnahme und Gutachten, vorbereitet für Kennzeichenhalter einzeilig, Konturmarkierung mit Reflexionsstreifen nach ECE R 048, seitlich weiß, hinten rot

TECHNISCHE DATEN	TPS 180 Bau	TPS 200 Bau	TPS 210 Bau
zul. Gesamtgewicht in kg	18.000	20.000	21.000
davon Stützlast in kg	1.000	1.000	1.000
Leergewicht in kg	4.950	4.950	4.950
Nutzlast in kg	13.050	15.050	16.050
Pritschenlänge PL in mm	6.500	6.500	6.500
Pritschenbreite PB in mm	2.520	2.520	2.520
Gesamtlänge GL in mm	8.400	8.400	8.500
Gesamtbreite GB in mm	2.550	2.550	2.550
Gesamthöhe GH in mm	3.350	3.350	3.350
Pritschenhöhe PH in mm	900	900	900
Kuppelhöhe AH in mm	800	800	800
Zugholmlänge ZL in mm	1.750	1.750	1.750
Rampenlänge RL in mm	2.800	2.800	2.800
Rampenbreite RB in mm	750	750	750
Rampenabstand RZ in mm	600	640	640
Zwillings-Bereifung	235/75 R17,5	235/75 R17,5	235/75 R17,5

Ausstattung Technische Daten





- Rahmen: Feinkornstahl-Schweißkonstruktion
- Unterzüge zur Lastaufnahme in Längsrichtung
- Stahl-Riffelblechboden für hohe Punktbelastung
- Serienmäßig: Rahmen lackiert

- Heckanschrägung auf ca. 900 mm (je nach Typ und Ausführung)
- Besonders flacher Auffahrwinkel
- für Baumaschinen mit geringer Bodenfreiheit
- 4 mm starker Stahl-Riffelblechboden (nicht bei TPS 210 Bau)

- Verbindungsleitungen geschützt im Zugholm verlegt
- Zugholmanlenkung weit unter Ladefläche
- Verschraubbare, geprüfte 40er Zugöse mit sehr geringer Schrägstellung (je nach Typ und Ausführung)
- Zugholm mit dreifacher Einhängemöglichkeit (bis TPS 140 Bau)
- Handspindel-Feststellbremse verschraubt – für einfachen Austausch

- Zusätzlicher Integralluftkessel (in den Rahmen integriert)
- 10 Jahre Garantie gegen Durchrostung
- ALB-Regler optimal geschützt
- 2-Leitungs-Bremsanlage nach EG-Vorschrift
- ABS serienmäßig
- Zwei vertauschsichere Kupplungsköpfe

- Achsen von führenden Herstellern
- Aufgeräumter Achsbereich, keine überstehenden Leitungen
- Optimale Bodenfreiheit
- Bestens geeignet für Baustellen



- Getriebestützfuß vorne

- Stirnwand TPS Bau 89-135

- Heckabstützung weit nach außen gesetzt
- Einfache Fuß- oder Handbedienung

- Gasdruckheber für komfortable Ein-Mann-Bedienung
- Rampen seitlich verschiebbar
- Rampensicherung verschraubt

- Boden aus robustem, 4 mm starkem Stahl-Riffelblech für hohe Punktbelastung
- Serienmäßig: 6 Paar Zurrösen (je 3 t Zugkraft) im Boden

- 24 Volt-Elektrik
- Beleuchtung nach EG-Vorschrift
- Optimal geschützte Mehrkammerleuchten
- Zwei 7-polige vertauschsichere Stecker mit Verbindungskabel



nur TPS 180 und 210 Bau



nur TPS 180 und 210 Bau



Optionen TPS*

- Zurrösen geschraubt, zulässige Zugkraft: 5.000 daN
- Zurrpilze, zulässige Zugkraft: 10.000 daN
- Containerverriegelungen

- Ersatzradhalter mit Ersatzrad
- Auflagebock an Stirnwand, für Baggerschaufel oder Baggerarm

- Halblech für Verbindungsschläuche
- Anschlagleiste am Boden

* Gegen Aufpreis erhältlich.



Rampen TPS

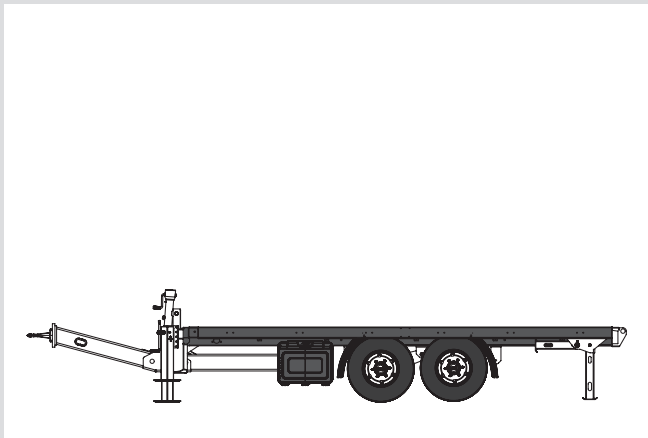
- Geteilte Rampe, 3.100 x 510 mm, mit Holz oder Mega Grip belegt

- Einteilige Rampe, 2.800 x 750 mm, mit Holz belegt

- Einteilige Rampe, 2.800 x 750 mm, mit Mega Grip belegt

- Einteilige Rampe, 2.300 x 510 mm, mit 3 verzahnten Stahlschienen belegt

- Einteilige Rampe, 2.300 x 510 mm, mit Holz belegt

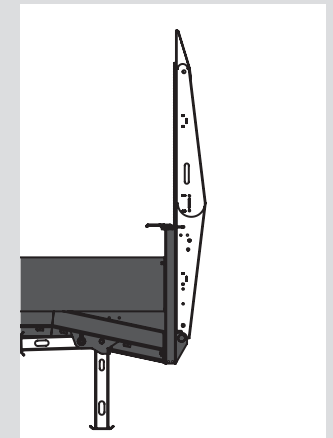
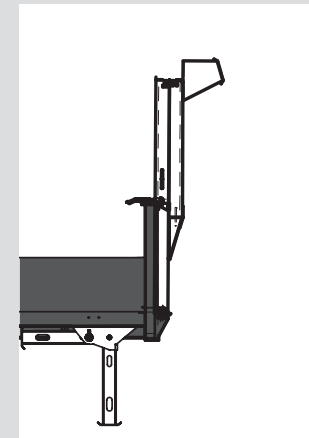


Federung

- Luftfederung mit Heben und Senken, EBS

Aufbau

- Brückenlänge 6.200 mm
- Brückenlänge: 7.300 mm
- 2 Paar Containerverriegelungen
- Aluminium-Bordwände ringsum aus 25 mm Hohlprofil, 400 mm hoch,
- Aluminium-Bordwände ringsum aus 25 mm Hohlprofil, 700 mm hoch,
- Brücke hinten auf ca. 900 mm abgeschrägt
- Spurverstärkung für Asphalt-Fräsen und Baumaschinen mit hohen Radlasten
- 1 Paar Zurrösen zusätzlich, außen im Boden verschraubt, 3.000 daN Zugkraft
- Brückenboden aus Siebdruckplatten, ca. 30 mm stark
- Auflage für Baggerschaufel u.Ä. an der Stirnwand
- Rungentaschen
- Steckungen
- Warnpaket bestehend aus Rundumleuchte und Warntafel
- Staukasten aus Kunststoff oder Edelstahl



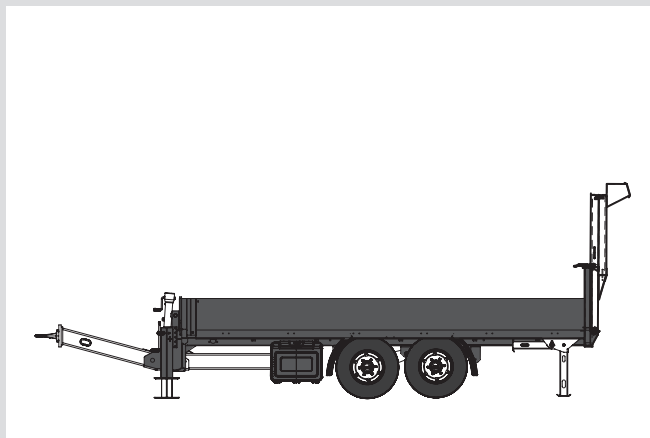
Rampen

- Abschließbarer Stauraum für Rampen
- Rampen 3.000 mm lang, 360 mm breit, Tragkraft pro Paar 4 t
- Rampen 3.000 mm lang, 360 mm breit, Tragkraft pro Paar 6 t
- Rampen 3.000 mm lang, 360 mm breit, Tragkraft pro Paar 8 t
- 2 Stahlrampen 2.300 mm lang, 500 mm breit, mit Holz oder Gitterrost belegt, mit Gasdruckheberunterstützung, in Verbindung mit Heckanschrägung
- 2 Stahlrampen 3.100 mm lang, 500 mm breit, geteilt, mit Holz oder Gitterrost belegt, mit Gasdruckheberunterstützung
- Dritte Rampe aus Stahl, geteilt, mit Holz oder Gitterrost belegt, mit Gasdruckheberunterstützung

Optionen^{*}

TPS Bau

* Gegen Aufpreis erhältlich.



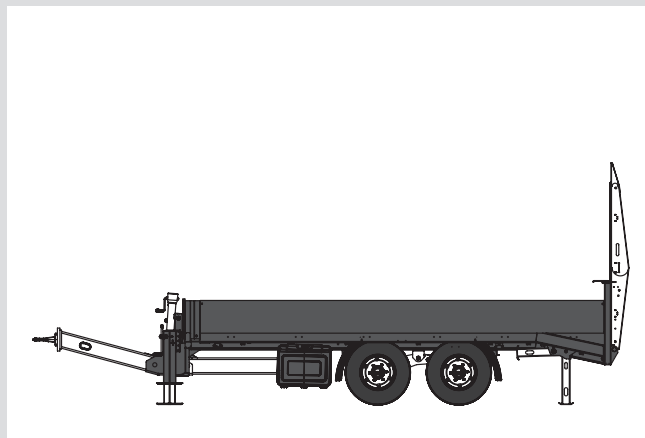
Aufbau

- Brückenlänge 6.200 mm
- Brückenlänge 7.300 mm

- Warnpaket bestehend aus Rundumleuchte und Warntafel
- Staukasten aus Kunststoff oder Edelstahl

Rampen

- 400 mm Siebdruckplatte hinten zwischen den Rampen steckbar
- Rampen mit Mega Grip statt Holz
- Dritte Rampe mit Rampenheber



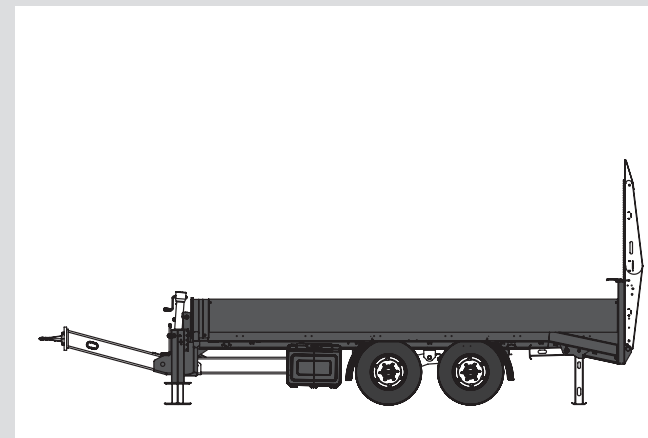
Aufbau

- Brückenlänge 6.200 mm
- Brückenlänge 7.300 mm

- Warnpaket bestehend aus Rundumleuchte und Warntafel
- Staukasten aus Kunststoff oder Edelstahl

Rampen

- 400 mm Siebdruckplatte hinten zwischen den Rampen steckbar
- Rampen mit 3 verzahnten Stahlschienen statt Holz
- Dritte Rampe mit Rampenheber



Aufbau

- Brückenlänge 7.300 mm
- Verbreiterung auf 3.000 mm
- Bis zur Heckanschragung steckbare Bordwände
- Containerverriegelungen
- Rungentaschen
- Steckrungen

- Warnpaket bestehend aus Rundumleuchte und Warntafel
- Staukasten aus Kunststoff oder Edelstahl

Rampen

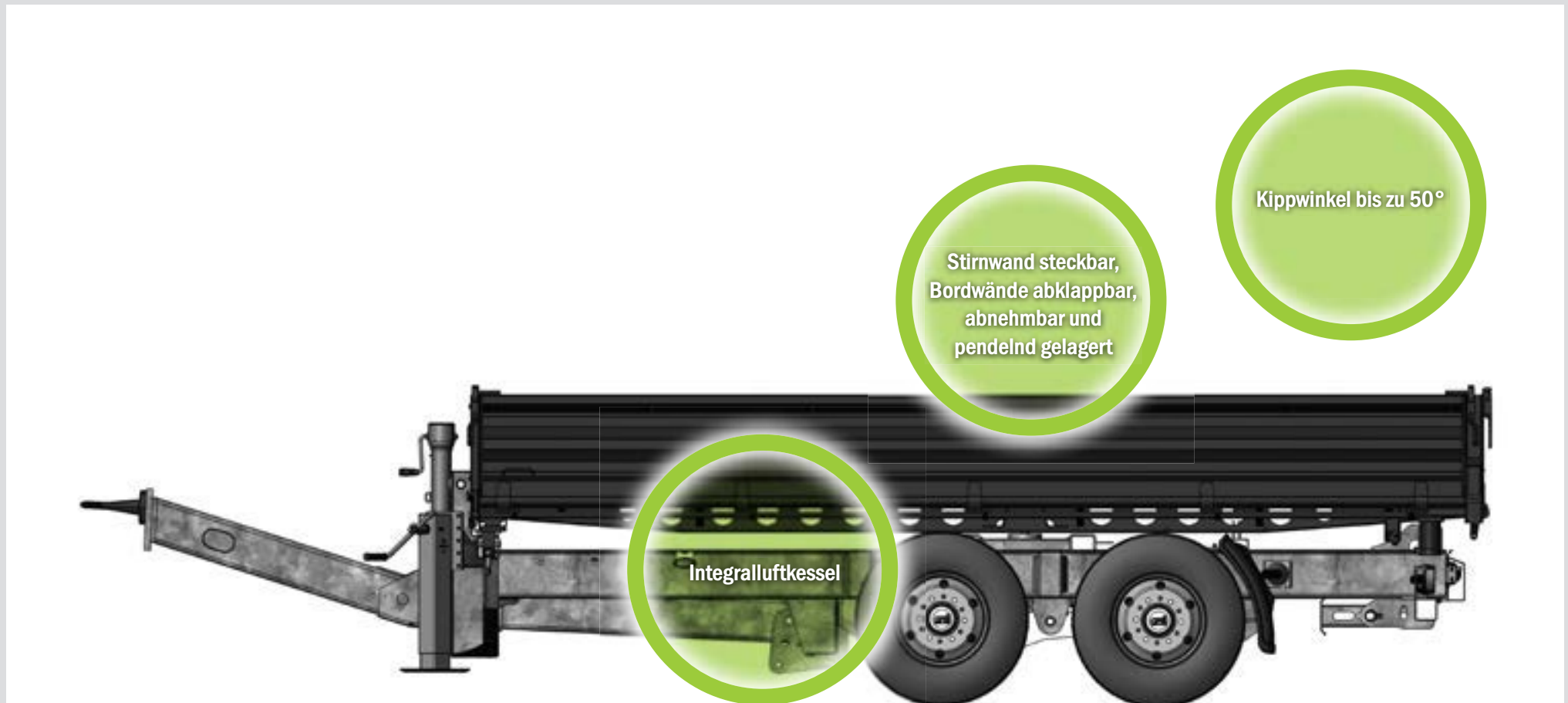
- Rampen mit Mega-Grip belegt
- Hydraulische Rampen

Optionen* TPS Bau Standard

Optionen* TPS Bau mit Heckanschragung TPS Jumbo

Optionen* TPS 180 Bau TPS 210 Bau

* Gegen Aufpreis erhältlich.



Tandem-Dreiseiten-Kippanhänger TSK

- Robuster Boden
- Kippwinkel: 47° nach hinten und 50° seitlich
- **Vielfältige Zurrmöglichkeiten** in Boden und Bordwänden
- Für den Transport von **Baggern und Baumaschinen**
- **Pendel-Kombi-Rückwand** optional erhältlich

Achsen und Federn

Achsen mit Schrägrollenlager und S-Nockenbremse, wartungsarmes Blattfederaggregat mit Achslastausgleich

Rahmen

Feinkornstahl-Schweißkonstruktion

Abstützung

Stützfuß

Zugeinrichtung

Höhenverstellbarer Zugholm mit geprüfter 40er Zugöse

Bremsanlage

2-Leitungs Bremsanlage nach EG-Vorschrift, ABS, 2 vertauschsichere Kupplungsköpfe, Feststellbremse, mit Verbindungskabel

Elektrik

24 Volt, Mehrkammerleuchten, 2 x 7-polige vertauschsichere Stecker mit Verbindungskabel, Beleuchtung nach EG-Vorschrift

Brücke

Stahlblechboden 4 mm stark, Kugelkipplagerung hinten Ø 80 mm, Stahlbordwände abklappbar und pendelnd gelagert, Zentralverriegelung auf 3 Seiten, 5 Paar Zurrösen 5.000 daN außen in den Boden eingelassen

Hydraulik

Dreiseitenkipperwerk, hydraulische Mehrkolbenpresse mit Hubbegrenzung und Sicherungsseilen, Steckkupplung SVK

Lackierung

Rahmen feuerverzinkt, Brücke und Bordwände in RAL 3002 rot, Felgen werkssilber

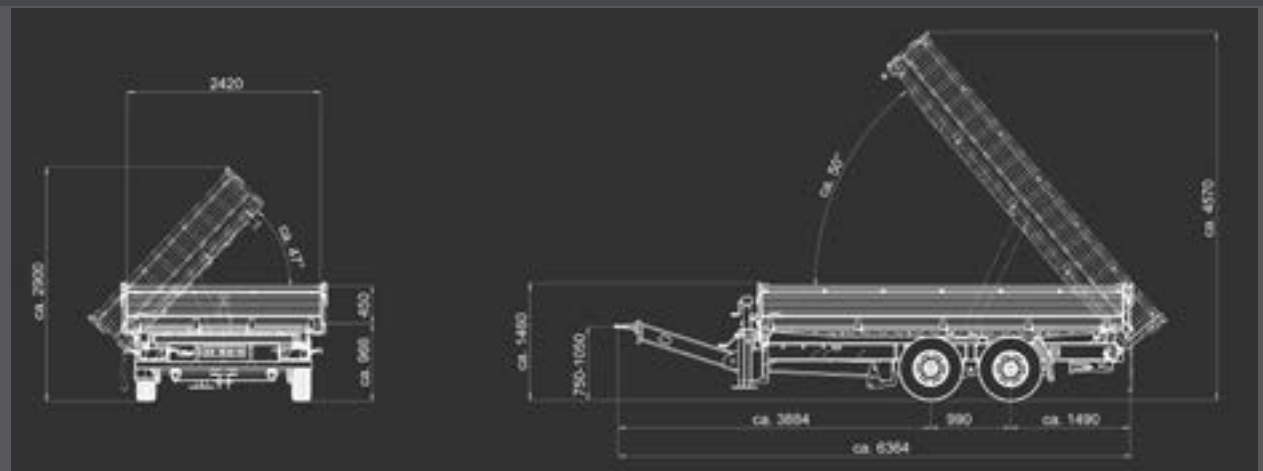
Sonstiges

Unterlegkeile mit Halter, Kunststoff-Kotflügel, DEKRA-Abnahme mit Gutachten

TECHNISCHE DATEN	TSK 89	TSK 100	TSK 118	TSK 140
zul. Gesamtgewicht in kg	8.900	10.500	11.800	14.400
davon Stützlast in kg	500	700	900	1.000
Leergewicht in kg	2.750	2.750	2.750	3.200
Nutzlast in kg	6.150	7.750	9.050	11.200
Pritschenlänge PL in mm	4.500	4.500	4.500	4.500
Pritschenbreite. PB in mm	2.420	2.420	2.420	2.420
Bordwandhöhe BH in mm	450	450	450	450
Gesamtlänge GL in mm	6.400	6.400	6.400	6.400
Gesamtbreite GB in mm	2.550	2.550	2.550	2.550
Gesamthöhe GH in mm	1.455	1.455	1.455	1.580
Pritschenhöhe PH in mm	950	950	950	1.080
Kuppelhöhe AH in mm	800	800	800	800
Zugholmlänge ZL in mm	1.750	1.750	1.750	1.750
Kippwinkel seitlich/hinten in Grad	50/47	50/47	50/47	50/47
Einfach-Bereifung	235/75 R17,5"	235/75 R17,5"	235/75 R17,5"	285/70 R19,5"

Ausstattung

Technische Daten





- Hohe Stabilität durch Längs- und Quer-Unterzüge
- Stahlblechboden 4 mm stark
- Stahlbordwände abklappbar und pendelnd gelagert
- Dicht schließende Pendelbordwand
- Durchgehende Kippwelle am Heck - für herausragende Stabilität
- 80 mm Kugelkipplagerung
- Deutlich höhere Stabilität als bei einzeln montierten Kipplagerungen

- Verbindungsleitungen geschützt im Zugholm verlegt
- Zugholmanklenkung weit unter Ladefläche
- Zugholm mit dreifacher Einhängemöglichkeit
- Höhenverstellung über Spindel
- Geprüfte 40er Zugöse

- Zusätzlicher Integralluftkessel (in den Rahmen integriert)
- 15 Jahre Garantie gegen Durchrostung
- Achsen von europäischen Herstellern
- Aufgeräumter Achsbereich
- Keine überstehenden Leitungen
- Optimale Bodenfreiheit
- Bestens geeignet für Baustellen



- Wartungsarmes Blattfeder-Aggregat
- Serienmäßig mit Achslastausgleich

- Federschuhe mit Verschleißbüchsen



- Stützfuß vorne



- Kippbrücke serienmäßig mit Zentralverriegelung auf drei Seiten
- Einfaches Handling
- Deutliche Zeitersparnis im Baustellen-Betrieb

- Dicht schließende Pendelbordwand
- Bordwandaufbau komplett demontierbar



- Rampensicherung in U-Profil
- Verschiebung über gesamte Breite möglich

- Serienmäßig 5 Paar Zurrösen (je 5 t Zugkraft) im Boden versenkt

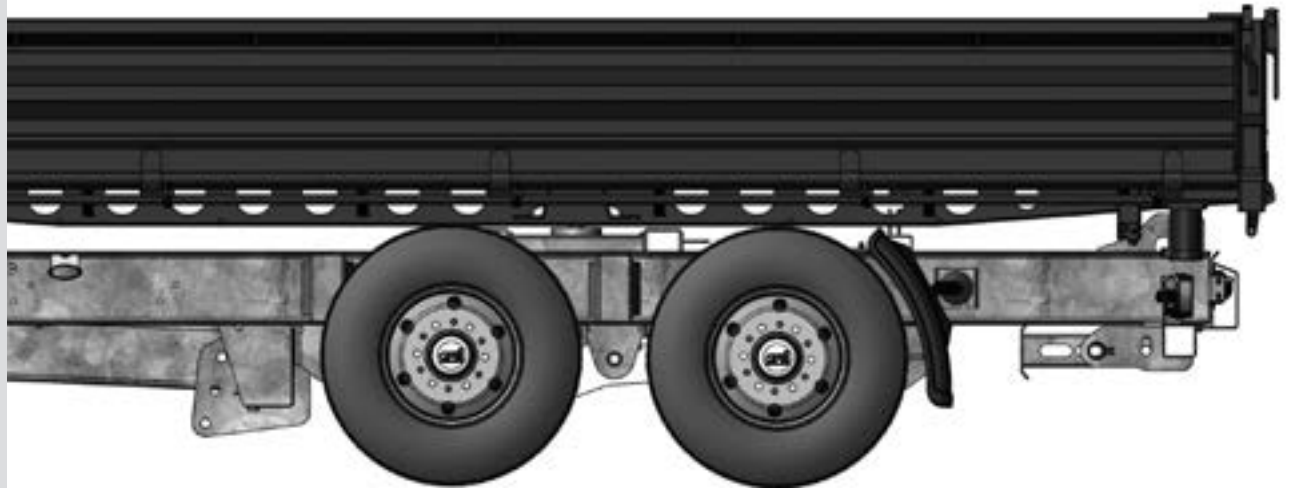
- ALB-Regler optimal geschützt angebracht

- 2-Leitungs-Bremsanlage nach EG-Vorschrift
- ABS
- Zwei vertauschsichere Kupplungsköpfe
- Handspindel-Feststellbremse verschraubt - für einfachen Austausch

- Niederdruck-Kippzylinder, max. 170 bar
- Dreiseiten-Kippwerk
- Hydraulische Mehrkolbenpresse mit Hubbegrenzung und Sicherungsseilen
- Steckkupplung SVK

- 24 Volt-Elektrik
- Beleuchtung nach EG-Vorschrift
- Optimal geschützte Mehrkammerleuchten
- Zwei 7-polige vertauschsichere Stecker mit Verbindungskabel

< + 500 mm >



Optionen*

- Breitreifen 355/60/R18" (nicht für TSK 140)*
- Breitreifen 385/55/R19,5" (für TSK 140)*

- Brückenlänge 5.000 mm

* Bei Ausstattung mit Breitreifen und Rampen empfehlen wir
Rampenlänge 3.440 mm wegen einer ca. 50 mm höheren Ladefläche



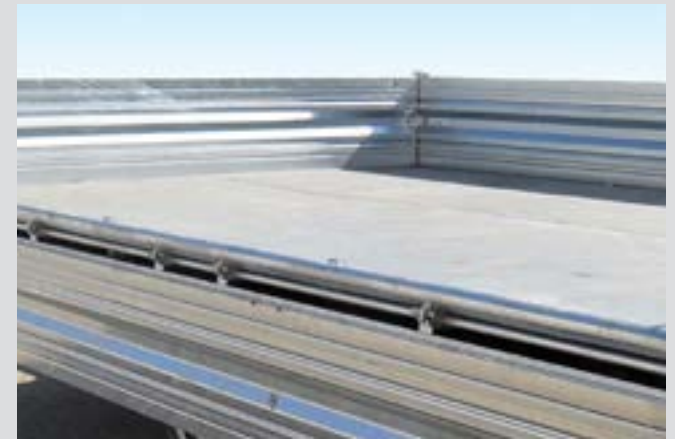
- Stirnwanderhöhung (+450 mm)
- Pendelaufsatz 450 mm inkl. Leiter vorne
- Netzhaken an Bordwänden

- Bordwand-Rückzugsfedern zur Hebeunterstützung
- Rollplane mit Aufbauspitzen

- Auflagebock für Schaufel oder Baggerarm
- Rückwand als Pendel- und 2-flügelige Tür
- Netzhaken

- Kornschieber in Rückwand
- Konturstreifen

- Heckabstützung klappbar
- Halteblech für Verbindungsschläuche



- Laubgitteraufsatz 1.000 mm hoch, abnehmbar, verzinkt

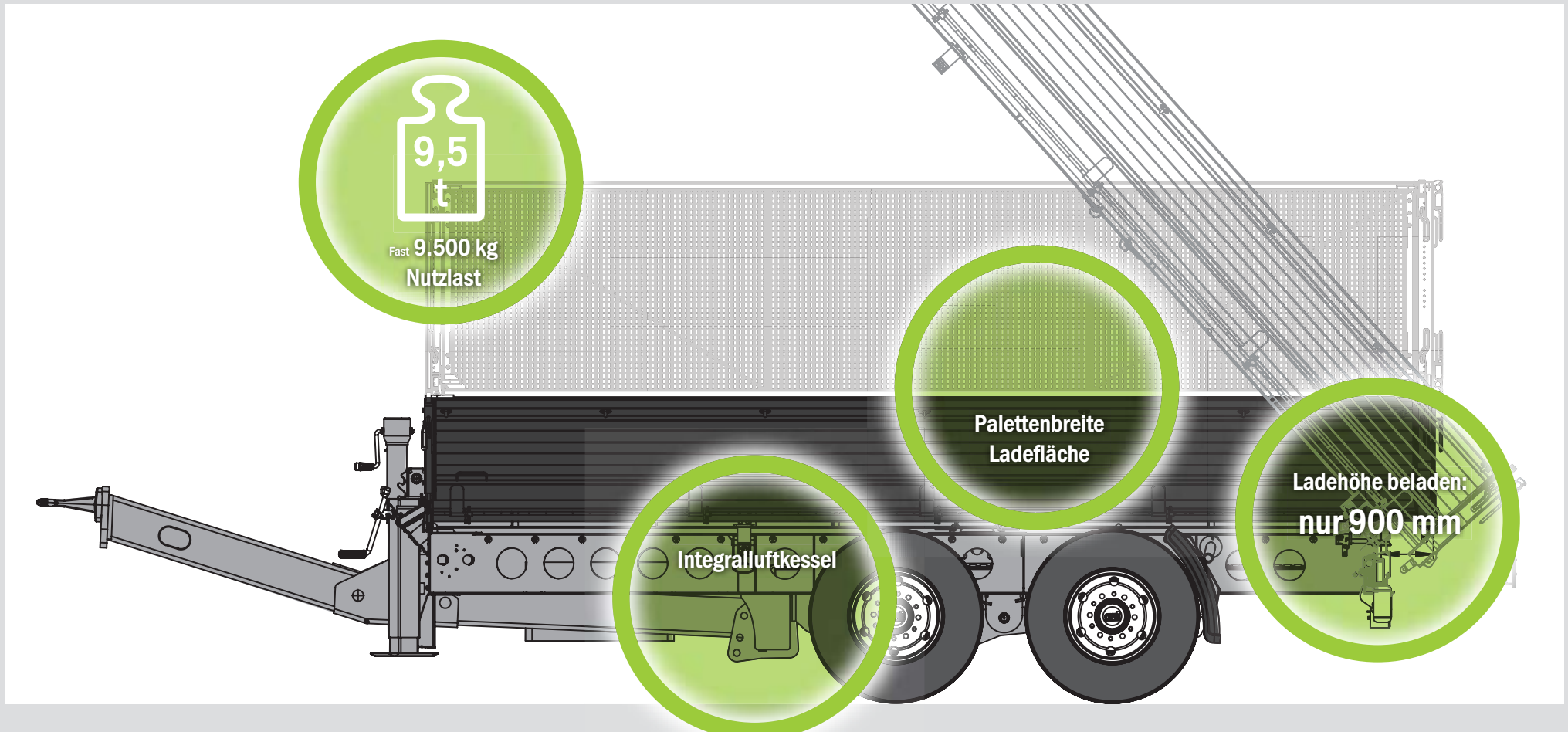
- Rampen 3.000 mm lang, 360 mm breit, Tragkraft pro Paar: 4 t oder 8 t (für TSK 89, TSK 100, TSK 118, TSK 119)

- Kippbrücke innen lackiert

- Kippbrücke/Bordwände feuerverzinkt (nicht bei TSK 210)

- Alu-Rampen 3.440 mm lang, 360 mm breit, Tragkraft pro Paar: 8 t (bei TSK 140 inkl. Breitreifen notwendig)

- Abschließbares Staufach für Alu-Rampen



Tandem-Dreiseiten-Kippanhänger TSK 119 **New Generation**

- **Ab 2.600 kg Leergewicht** für höchste Nutzlast (9.500 kg)
- **Curved Chassis** für niedrigere Aufbauhöhe
- **Ladehöhe beladen: nur 900 mm**
- **Palettenbreite Ladefläche**
- **Integralluftkessel** für optimale Bodenfreiheit
- **Verbindungsleitungen geschützt verlegt**

Achsen und Federn

Achsen mit Schrägrollenlager und S-Nockenbremse, wartungsarmes Blattfederaggregat mit Achslastausgleich

Rahmen

Feinkornstahl-Schweißkonstruktion

Abstützung

Stützfuß

Zugeinrichtung

Höhenverstellbarer Zugholm mit geprüfter 40er Zugöse

Bremsanlage

2-Leitungs Bremsanlage nach EG-Vorschrift, ABS,

2 vertauschsichere Kupplungsköpfe, Feststellbremse, mit Verbindungskabel

Elektrik

24 Volt, Mehrkammerleuchten, 2 x 7-polige vertauschsichere Stecker mit Verbindungskabel, Beleuchtung nach EG-Vorschrift

Brücke

Stabile Kippbrücke mit 4 mm Stahlblech-Boden, Bordwandaufbau Stahl, Seitenwände durchgehend, abklappbar und pendelnd gelagert, mit Zentralverriegelung unten, Eckrungen hinten steckbar, Rückwand abklappbar und pendelnd gelagert, mit Zentralverriegelung unten, Pritschenlänge ca. 4.500 mm, Seitenwände mit 5 Scharnieren unten, Pritschenbreite 2.420 mm, 5 Paar Zurrösen außen im Boden 5.000 daN

Hydraulik

Dreiseitenkipperwerk, hydraulische Mehrkolbenpresse mit Hubbegrenzung und Sicherungsseilen, Steckkupplung SVK

Lackierung

Rahmen DB7350 Novagrau, Brücke/Bordwände in RAL 9005 Tiefschwarz, Felgen werkssilber

Sonstiges

Unterlegkeile mit Halter, Kunststoff-Kotflügel, DEKRA-Abnahme mit Gutachten

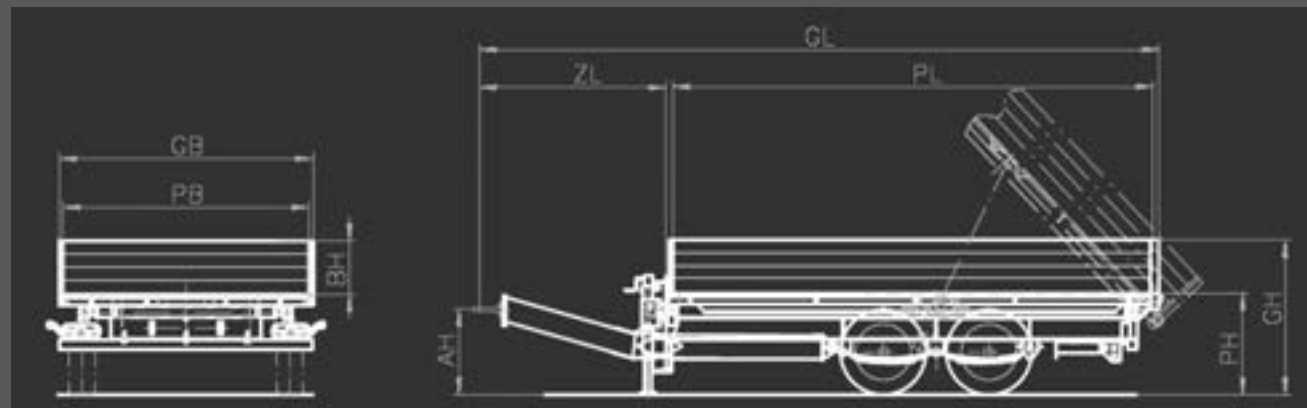
TECHNISCHE DATEN

TSK 119

New Generation

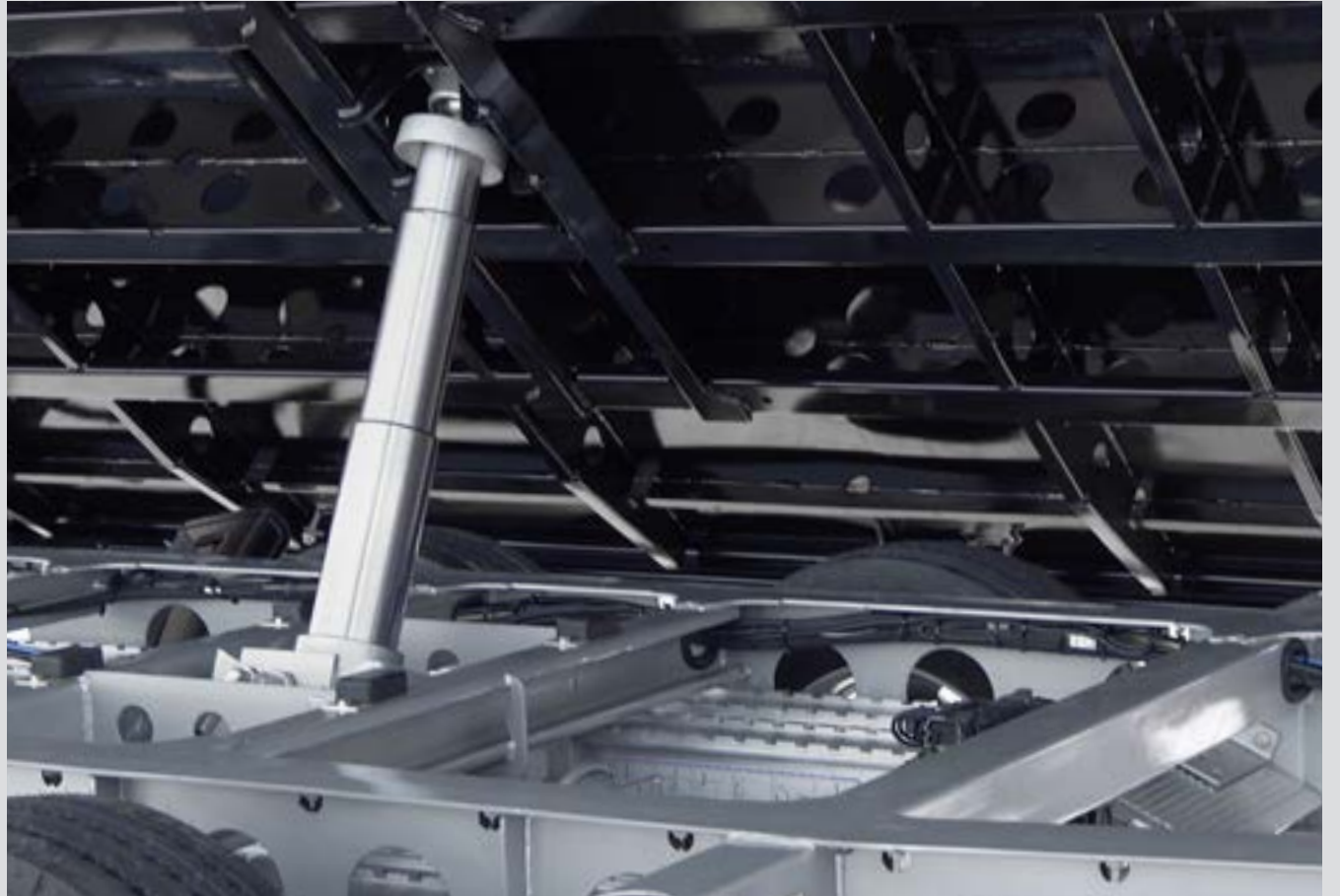
zul. Gesamtgewicht in kg	11.900
davon Stützlast in kg	1.000
Leergewicht in kg	2.600
Nutzlast in kg	9.300
Pritschenlänge PL in mm	4.500
Pritschenbreite PB in mm	2.420
Bordwandhöhe BH in mm	450
Gesamtlänge GL in mm	6.440
Gesamtbreite GB in mm	2.550
Gesamthöhe GH in mm	1.400
Pritschenhöhe PH (beladen) in mm	900
Kuppelhöhe AH in mm	750-1.050
Zugholmlänge ZL in mm	1.750
Kippwinkel seitlich/hinten in Grad	47/50
Einfach-Bereifung	235/75 R17,5"

Ausstattung Technische Daten





Tandem-Dreiseiten-Kippanhänger TSK 119 **New Generation**





Tandem-Dreiseiten-Kippanhänger TSK 210 **New Generation**

- Robuster Boden: **Hardox® 450**
- **Ladehöhe beladen: nur 1.100 mm**
- **Leergewicht: nur ca. 4.000 kg**
- **Nutzlast: 17.000 kg**
- **Kippwinkel: 47° nach hinten und 50° seitlich**
- **Vielfältige Zurrmöglichkeiten** in Boden und Bordwänden
- Für den Transport von **Baggern und Baumaschinen**
- **Pendel-Kombi-Rückwand** erhältlich

Achsen und Federn

BPW Scheibenbremsachsen, Achsabstand 1.810 mm,
Luftfederung mit Heben- und Senken-Ventil

Rahmen

Feinkornstahl-Schweißkonstruktion

Abstützung

Stützfuß

Zugrichtung

Zugholm mit geprüfter 50er Zugöse

Bremsanlage

2-Leitungs Bremsanlage nach EG-Vorschrift, EBS,
2 vertauschsichere Kupplungsköpfe, Feststellbremse, mit Verbindungskabel

Elektrik

24 Volt, Mehrkammerleuchten, 2 x 7-polige vertauschsichere Stecker mit
Verbindungskabel, Beleuchtung nach EG-Vorschrift

Brücke

Stahlblechboden Hardox 450, 4 mm stark, Kugelkipplagerung mit 80 mm
Durchmesser, Bordwandaufbau Stahl, Seitenwände abklappbar und
pendelnd gelagert, mit Zentralverriegelung unten, 2 Paar eingelassene
Zurrösen in den Seitenwänden oben, je 5.000 daN, 1 x nach ca. 600 mm von
vorne und 1 x nach ca. 500 mm von hinten, Bordwandrückzugsfedern, 5 Paar
Zurrösen im Boden, je 10.000 daN, Rückwand: 2-flügelige Pendel-Kombi-Tür,
mit Türhalter und Schutzgummi seitlich

Hydraulik

Dreiseitenkipperwerk, hydraulische Mehrkolbenpresse mit Hubbegrenzung und
Sicherungsseil, bis max. 170 bar, Hydraulik-Anschluss mit SVK-Stecker, inkl.
Verbindungsschlauch, Betätigung hydraulisch über LKW-Nebenantrieb

Lackierung

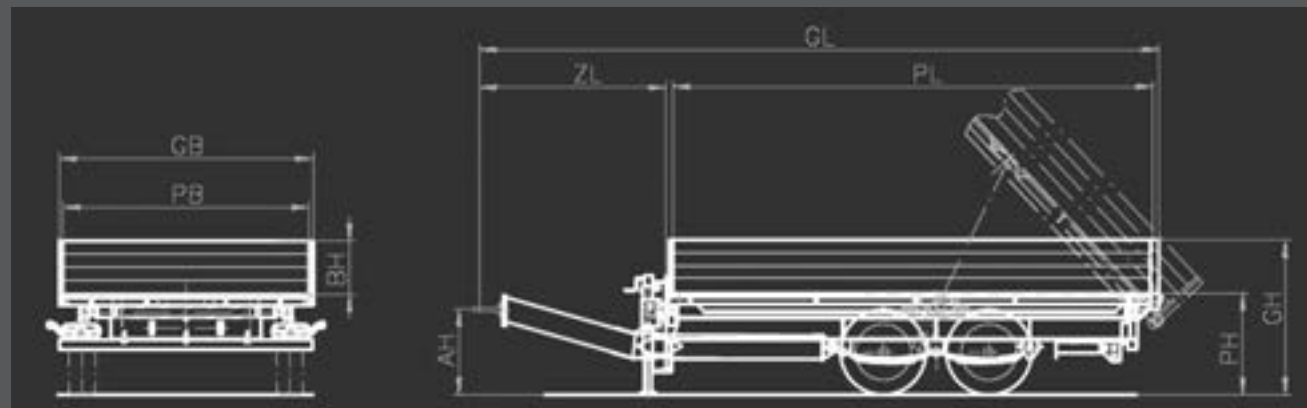
Rahmen DB7350 Novagrau, Brücke/Bordwände in RAL 9005 Tiefschwarz,
Felgen werkssilber

Sonstiges

Unterlegkeile mit Halter, Kunststoff-Kotflügel,
DEKRA-Abnahme mit Gutachten

TECHNISCHE DATEN	TSK 180	TSK 200	TSK 210
	New Generation	New Generation	New Generation
zul. Gesamtgewicht in kg	18.000	20.000	21.000
davon Stützlast in kg	1.000	1.000	1.000
Leergewicht in kg	4.000	4.000	4.000
Nutzlast in kg	14.000	16.000	17.000
Pritschenlänge PL in mm	5.000	5.000	5.000
Pritschenbreite PB in mm	2.420	2.420	2.420
Bordwandhöhe BH in mm	600	600	600
Gesamtlänge GL in mm	7.280	7.280	7.280
Gesamtbreite GB in mm	2.550	2.550	2.550
Gesamthöhe GH in mm	1.750	1.750	1.750
Pritschenhöhe PH beladen in mm	1.100	1.100	1.100
Kuppelhöhe AH in mm	900	900	900
Zugholmlänge ZL in mm	1.920	1.920	1.920
Kippwinkel seitlich/hinten in Grad	47/50	47/50	47/50
Achsfabrikat	BPW Scheibenbremsachsen	BPW Scheibenbremsachsen	BPW Scheibenbremsachsen
Einfach-Bereifung	435/50 R19,5"	435/50 R19,5"	435/50 R19,5"

Ausstattung Technische Daten





Tandem-Dreiseiten-Kippanhänger TSK 210 **New Generation**





INNOVATING FOR YOU

Fliegl Fahrzeugbau GmbH

Oberpöllnitzer Straße 8
D-07819 Triptis

☎ +49 36482 830-0
☎ +49 36482 830-60
✉ triptis@fliegl.com

www.fliegl.com

Änderung der Maße, Gewichte und technischer Daten vorbehalten.
Abbildungen teilweise mit Sonderausstattung.
12.2020

Dimensions, weights, and technical data are subject to changes.
Some illustrations show special equipment.
12.2020

Право изменения размеров, веса и технических данных производитель оставляет за собой.
Снимки частично с спец. комплектацией.
12.2020

Zmiany wymiarów, wagi, techniczne są dopuszczalne.
Część zdjęć pokazuje wyposażenie dodatkowe.
12.2020